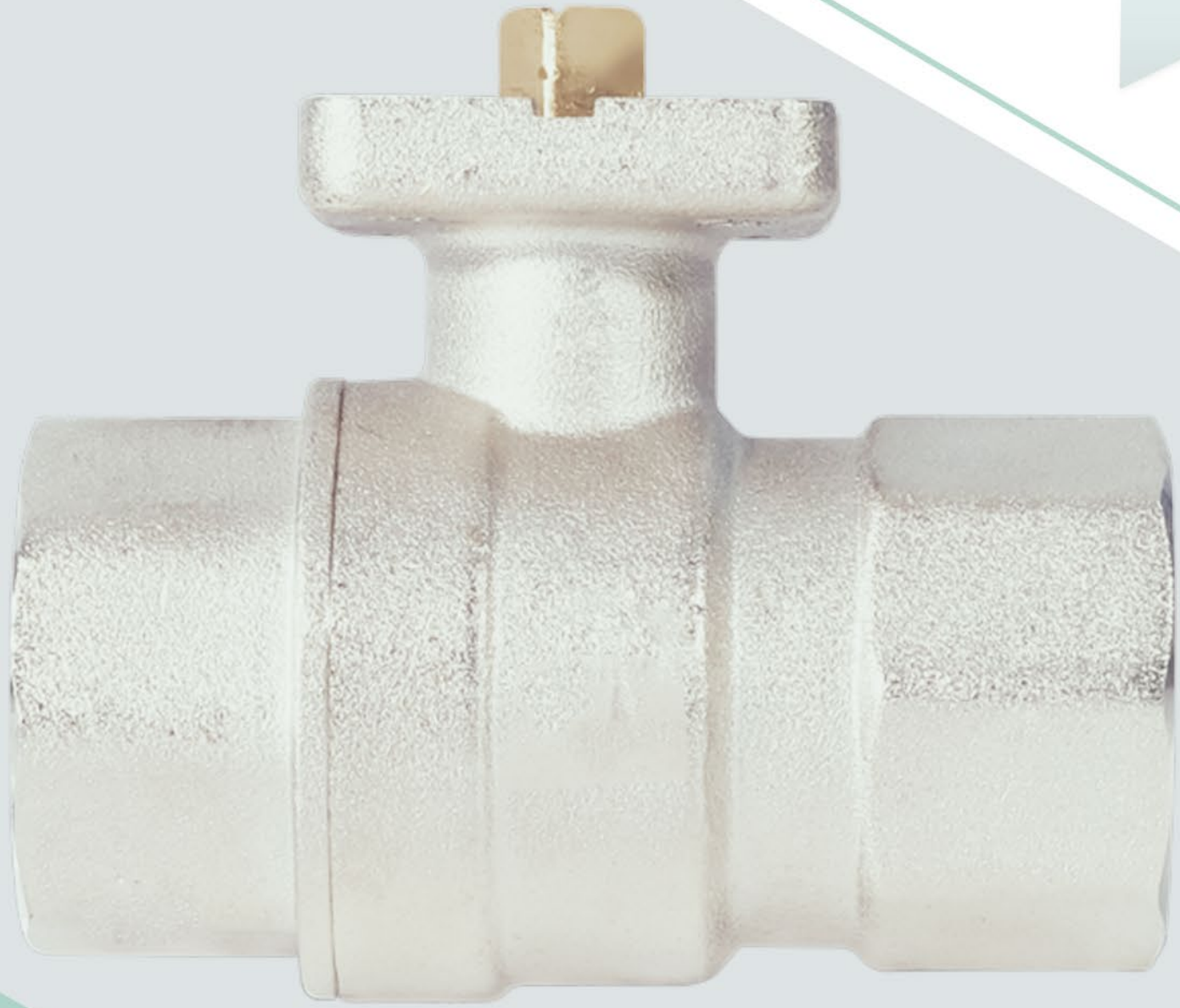




**CONVALVE**  
SPECIALIST IN VALVE AUTOMATION



**TEPE FLANŞLI PİRİNÇ KÜRESEL VANA**



ISO 9001  
Quality



ISO 14001  
Environment



OHSAS 18001  
Health & Safety





## PİRİNÇ KÜRESEL VANA TEPE FLANŞLI PİRİNÇ KÜRESEL VANA

Scan me

### ÜRÜN HAKKINDA

Takviyeli PTFE küre yatakları, düşük tork ve uzun servis ömrü için tasarlanmıştır. Bu küresel vanaların özgün tasarımında, viton malzemeden mil sızdırmazlık elemanları çift olarak kullanılmıştır. Aktüatöre direkt montaj yapılması için ISO5211 endüstri standardına uygun tepe flanşı mevcuttur.

### ÖZELLİKLER

- CW617N pirinç gövde
- Tam geçişli tasarım
- Aktüatör montajına hazır ISO5211 e uygun tepe flanşı
- Endüstriyel tip ve düşük çalışma torku için tasarlanmıştır
- Bakım güvenliği için mil tutuculu tasarım
- Daha düşük tork ve daha uzun ömür için takviyeli PTFE küre yataklamaları
- Mil üzerinde çift FKM sızdırmazlık elemanı
- Çalışma sıcaklığı : -10 ° C = 150 ° C
- Basınç sınıfı PN40

### KULLANIM ALANLARI

Pirinç tam geçişli küresel vanalar tipik olarak su, hava, yağ ve vakuma uyumlu diğer ortamların açma-kapama kontrolü için kullanılır. Vanalar, standart ISO5211 montaj flanşı kullanılarak manuel olarak çalıştırılabilir veya pnömatik, elektrikli aktüatörlere doğrudan monte edilebilir. Ekstra montaj braketleri ve kaplinleri ihtiyacını ortadan kaldırır. 736 mmHg'ye (29inHg) kadar vakum servisi için uygundur.

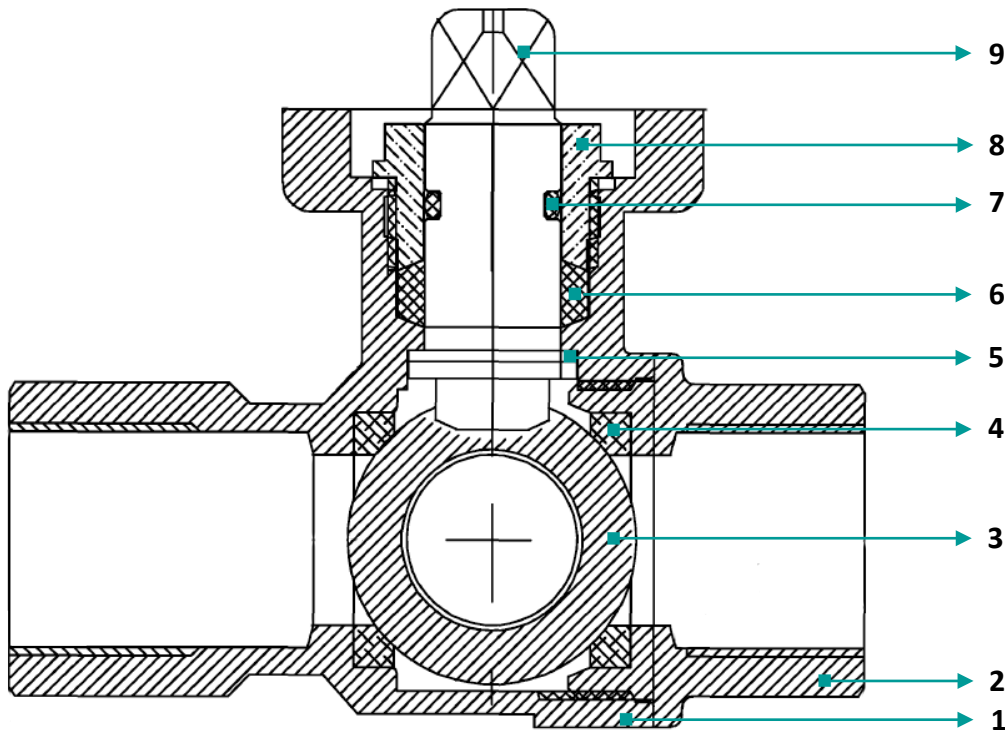
### ÇALIŞMA PRENSİBİ

Vana milinin çeyrek tur (90°) döndürülmesi, küreyi kapalıdan tam açık konuma döndürür. Uygun mil tasarımı, standart ISO5211 doğrudan montaj flanşına erişim sağlar

### UYUMLU EKİPMANLAR

- Pnömatik Aktüatör
- Elektrikli Aktüatör
- Dişli Kutusu

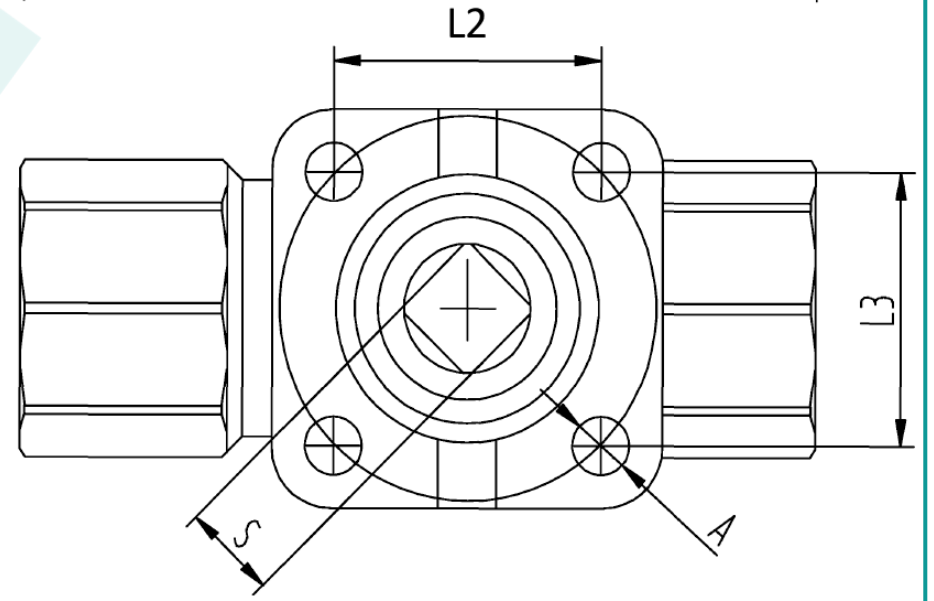
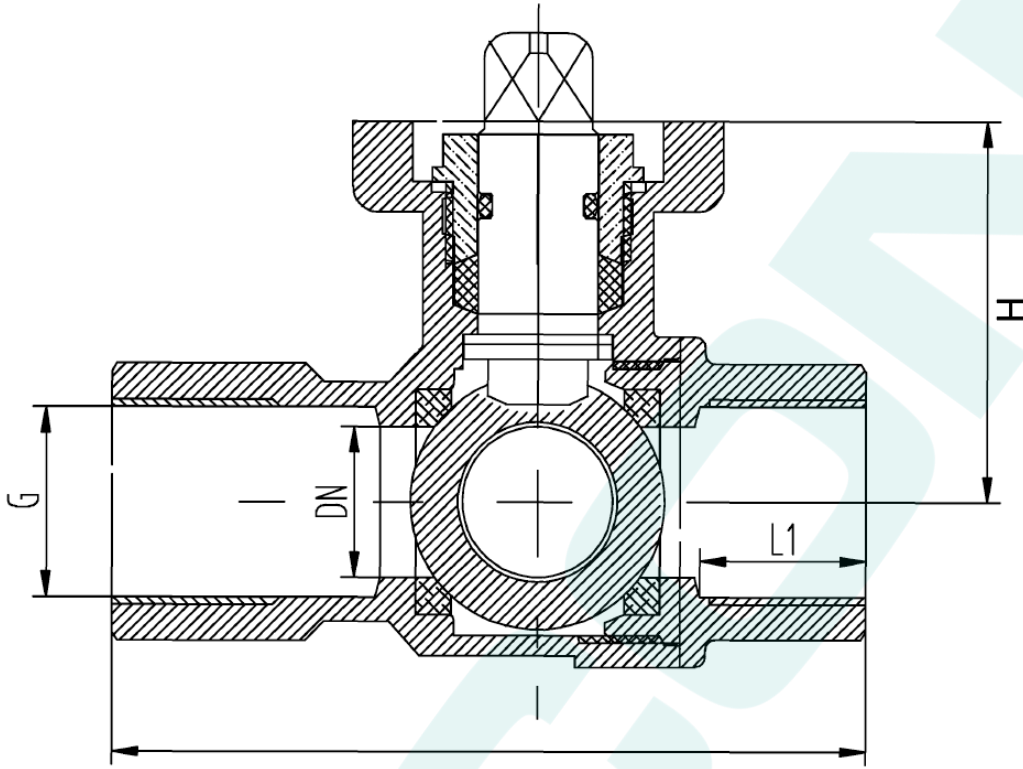
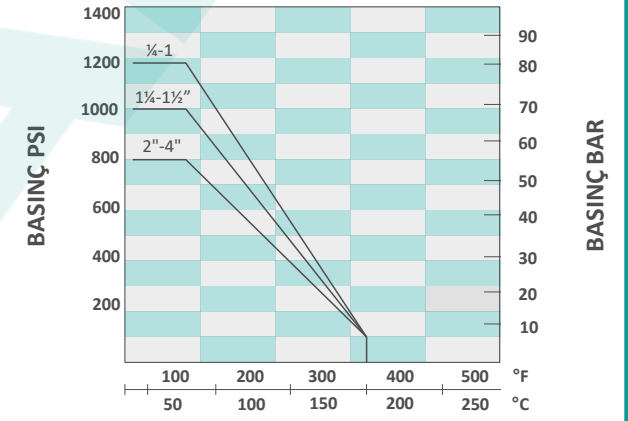




ÜRÜN YAPISI

NO	PARÇA ADI	MATERYAL
1	Gövde	Nikel Kaplı Pirinç
2	Gövde	Nikel Kaplı Pirinç
3	Küre	Paslanmaz Çelik
4	Sızdırmazlık	PTFE
5	Mil Conta	PTFE
6	Sızdırmazlık	EPDM
7	O-ring	NBR
8	Somun	Prinç
9	Mil	Prinç

(PTFE) BASINÇ SICAKLIK DERECESİ



BOYUT	1/2"	3/4"	1"	1 1/4"	1 1/2"	2"	2 1/2"	3"	4"
DN	15	20	25	32	40	50	65	80	100
L3	25,4	25,4	25,4	30	35	35	35	49,5	49,5
L2	25,4	25,4	25,4	30	35	35	35	49,5	49,5
L1	16,5	18,5	22	30	30	32	32	34	36
A	5,5	5,5	5,5	5,5	6,7	6,7	6,7	9	9
L	75	80	90	112	117	139	160	180	210
H	38	40	45	55	61	72,5	82,5	95	110
S	9	9	9	11	11	14	14	14	14
TORK (NM)	4	5,5	8	10	14	25	35	40	60
FLANŞ ÖLÇÜSÜ	F03	F03	F03	F05	F05	F05	F07	F07	F07
AĞIRLIK (KG)	0.33	0.45	0.65	1.1	1.5	2.3	3.25	5.58	9.4