



CONVALVE
SPECIALIST IN VALVE AUTOMATION



MINI MOTORLU KÜRESEL VANA



ISO 9001
Quality

ISO 14001
Environment

OHSAS 18001
Health & Safety



MINİ MOTORLU KÜRESEL VANA

Scan me

ÜRÜN HAKKINDA

Mini motorlu küresel vanalar, klima sistemlerinde, ısıtma – soğutma hatlarında ve diğer proseslerde genel maksatla kullanılır. Bu vanalar iki yönlü motor ile tahrik edilmektedir. Vana tamamen açıldığı durumda geri bildirim sinyali alınır(yardımcı kontaklı modeller). Bu özellik sayesinde vananın açılmasına müteakip farklı bir cihaz çalıştırılması mümkün olur.

ÖZELLİKLER

Convalve AC/DC mini motorlu küresel vanalar, açma/kapama veya 3 noktalı tip aktüatörler ve kompakt yapıya sahip CBBVM/CSBVM serisi küresel vanalardan oluşur. Bu vanalar, stabil bir şekilde çalışır, mükemmel su kapatma kapasitesine, yüksek su akış hızına, kir birikimine karşı engel oluşturmaya ve düşük tork gereksinimine sahiptir.

Mini motorlu küresel vanalar, HVAC sistemlerinde, ısıtma sistemlerinde, su arıtma sistemlerinde ve bazı endüstriyel uygulamalarda yaygın olarak kullanılmaktadır.

AVANTAJLARI

- Ortam ile düşük direnç
- Hafif ve küçük hacimli bileşenlerle kolay kurulum ve taşıma
- Sağlıklı ve toksik olmayan yapı: Ürün, çevre dostu koruyucu yapı malzemelerine aittir. Saf su ve içme suyu boru sistemlerinde kullanılabilir.
- Yüksek sıcaklık dayanımı: Maksimum sürekli çalışma sıcaklığı 70 °C'ye kadar, maksimum geçici sıcaklık ise 95 °C'ye kadar çıkar.
- Daha yüksek akış kapasitesi: Düzgün iç yüzeyler, metal borulara göre daha düşük basınç kaybı ve daha yüksek hacim sağlar.
- Çekici görünüm ve profesyonel tasarım
- Rekabetçi fiyat
- Uzun hizmet ömrü: Normal koşullarda 50 yıldan fazla kullanım süresi
- %100 sızdırmazlık testi, sıkı geçirmezlik sağlanması

KULLANIM ALANLARI

- Konutlarda soğuk ve sıcak su tesisatları için içme suyu boru şebekeleri
- Binalar, hastaneler, oteller, okullar, ofis binaları ve gemi yapımı
- Yağmur suyu kullanım sistemleri için boru ağları
- Basınçlı hava tesisleri için boru ağları
- Yüzme havuzu tesisatları için boru ağları
- Güneş enerjisi tesisleri için boru ağları
- Tarım ve bahçecilikte kullanılan boru ağları
- Konut ısıtma boruları
- Endüstri için boru ağlarında agresif sıvıların (asit, alkali) taşınması
- Sıvı gıdaların taşınması için boru ağları

ÇALIŞMA PRENSİBİ

Convalve mini motorlu küresel vanalar, EA7220A, EA7220AM, EA7024D ve EA7024DM tipi aktüatörlerle motorlu olarak çalışır. Aktüatör, modülasyonlu açma/kapama veya 3 noktalı kontrol sistemine sahiptir ve kontrol sinyali ile algılanan açık pozisyona doğru vananın küresini hareket ettirir.

VANA TEKNİK VERİLERİ

VANA GÖVDESİ

- Ortam: Soğuk/sıcak su, hava, gazlar
- Ortam sıcaklığı: 2° C ... 90° C (SS304 için maksimum 120° C)
- Nominal Basınç: PN20
- Boru bağlantısı: BSP iç dış
- Çevresel sıcaklık aralığı : -5...+60° C; 0...90%RH
- Ölçü: 1/2" , 3/4" , 1" ve 1-1/4"
- Vana tipi: 2-yollu, 3-yollu

MATERYAL

- Gövde: Pirinç, 2.0381
 - Sızdırmazlık: EPDM+PTFE, çift O-ring ile
 - Küre: Nikel kaplamalı pirinç
 - Mil: EPDM O-ring, çift O-ring ile
-
- Gövde: Paslanmaz Çelik SS304, 1.4308
 - Sızdırmazlık: EPDM+PTFE, çift O-ring ile
 - Küre: Paslanmaz Çelik SS304
 - Mil: EPDM O-ring, çift O-ring ile

PASLANMAZ ÖLÇÜLERİ

MODEL		İÇ ÇAPI	İNÇ	KVS (M ³ /H)
CSBVM215	2-yol	15mm	1/2"	8.97
CSBVM220		20mm	3/4"	15.94
CSBVM225		25mm	1"	24.85
CSBVM315	3-yol	15mm	1/2"	8.97
CSBVM320		20mm	3/4"	15.94
CSBVM325		25mm	1"	24.85

PIRİNÇ ÖLÇÜLERİ

MODEL		İÇ ÇAPI	İNÇ	KVS (M ³ /H)
CBBVM215	2-yol	12mm	1/2"	6.15
CBBVM220		15mm	3/4"	10.50
CBBVM225		20mm	1"	16.10
CBBVM232		22mm	1-1/4"	25
CBBVM315	3-yol	10mm	1/2"	3.95
CBBVM320		15mm	3/4"	6.80
CBBVM325		18mm	1"	15.80



AC AKTÜATÖRLÜ VANA TEKNİK VERİLERİ

AKTÜATÖR

- EA7.....AM AC230/110/24V, 50/60Hz, 3-yol
- EA7.....A AC230/110/24V, 50/60Hz, on/off
- Çıkış torku: >3.5N.m
- Dönüş açısı: 90°
- Koruma Sınıfı: IP54/IP55/IP65*
- Operasyon süresi: 16 sn. (50Hz)
- Ortam Sıcaklığı: -10° C ~80° C
- Ortam Nemi: 0~90%RH

FONKSİYON (3 Noktalı veya Açma/Kapama Tipi)

Aktüatör, modüasyonlu açma/kapama veya 3 noktalı kontrol sinyaliyle kontrol edilir. Tersinir senkron motor ve dişli hız düşürücü tahrik kullanılarak sabitlenir

EA7.....DM 3 Noktalı Tip

- Kahverengi kablo beslendiğinde.....Vana Açılır
- Siyah kablo beslendiğindeVana Kapanır
- Kahverengi veya siyah kablo beslemesi kesildiğinde.....Vana mevcut durumunu korur
- Mavi kablo nötre bağlandığında.....Açma kapama tipi kullanılabilir

EA7.....D Açma/Kapama Tip

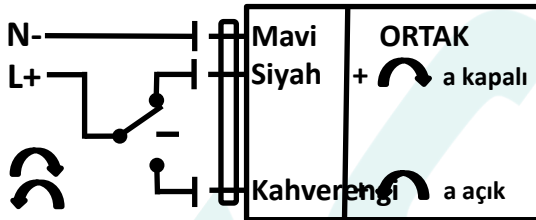
- Mavi kablo kontrol olarak kullanılır.....Beslemede: Vana Açılır, Besleme Kesildiğinde: Vana Kapanır
- Siyah kablo ortak uç ile bağlantılıdır.
- Kahverengi kablo güç kablosuna bağlanır.
- Sadece Açma/Kapama olarak kullanılır.

MODEL	ÇALIŞMA VOLTAJI	AKTÜATÖR TİPİ	ÇIKIŞ TORQU	TÜKETİM	SÜRE	VANA GÖVDESİ	
EA7220AM	230VAC±15% 50/60Hz	3 noktalı veya Açma/Kapama	3.5N.m	7W	50Hz:16 sn 60Hz:12 sn	CBBVM215 CBBVM220 CBBVM225 CBBVM232 CBBVM315 CBBVM320 CBBVM325	CSBVM215 CSBVM220 CSBVM225 CSBVM315 CSBVM320 CSBVM325
EA7220A		Açma/Kapama					
EA7110AM	110VAC±15% 50/60Hz	3 noktalı veya Açma/Kapama					
EA7110A		Açma/Kapama					
EA7024AM	24VAC±15% 50/60Hz	3 noktalı veya Açma/Kapama					
EA7024A		Açma/Kapama					

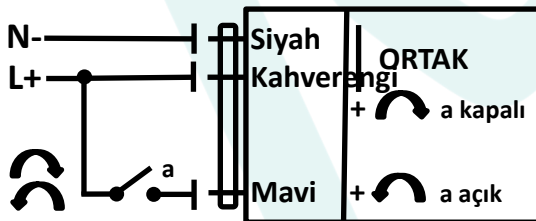
MONTAJ

Vana milini aktüatörün altına yerleştirin ve aktüatörün altında bulunan 2 pimi vananın montaj deliğine yerleştirin. Ardından pirinç başlık somununu sıkın.

ELEKTRİK BAĞLANTISI



Vana (AÇIK) : Kahverengi Kablo
Vana (Kapalı) : Siyah Kablo
Com(N) : Mavi Kablo
Siyah ve kahverengi kablonun aynı anda elektrik almamalıdır!
EA7024AM , EA7110AM , EA7220AM



Kontrol : Siyah Kablo
Güç (L) : Kahverengi Kablo
Ortak (N) : Mavi Kablo
EA7024A , EA7110A , EA7220A

DC AKTÜATÖR TEKNİK VERİLERİ

AKTÜATÖR

- EA7.....M DC3/6-12/24V, 3-noktalı
- EA7.....D DC3/6-12/24V, Açma/Kapama
- Çıkış Torku:2 N.m
- Dönüş Açısı: 90°
- Koruma Sınıfı: IP54/IP55/IP65*
- Operasyon Süresi: 5-12 saniye
- Ortam Sıcaklığı: -10° C ~80° C
- Ortam Nemi: 0~90%RH

FONKSİYON (3 Noktalı veya Açma/Kapama Tipi)

Aktüatör, tersinir senkron motor ve dişli hız azaltıcı tahrik kullanılarak modülasyonlu açma/kapama veya 3 noktalı kontrol sinyaliyle kontrol edilir.

EA7.....DM 3 Noktalı Tip

- Kahverengi kablo beslendiğinde.....Vana Açık
- Siyah kablo beslendiğindeVana Kapalı
- Kahverengi veya siyah kablonun beslemesi kesildiğinde.....Vana mevcut durumunu korur
- Mavi kablo nötre bağlandığında.....Açma kapama tipi kullanılabilir

EA7.....D Açma/Kapama Tip

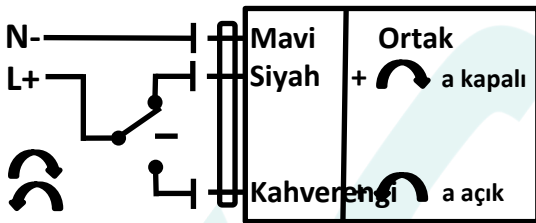
- Mavi kablo kontrol olarak kullanılır.....Beslemede: Vana Açılır, Besleme Kesildiğinde: Vana Kapanır
- Siyah kablo ortak uç ile bağlantılıdır.
- Kahverengi kablo güç kablosuna bağlanır.
- Sadece Açma/Kapama olarak kullanılır.

MODEL	ÇALIŞMA VOLTAJI	AKTÜATÖR TİPİ	ÇIKIŞ TORQU	TÜKETİM	SÜRE	VANA GÖVDESİ
EA7003DM	DC3V	3 noktalı veya Açma/Kapama	2 N.m	2W	5-12 sec	CBBVM215 CBBVM220 CBBVM225 CBBVM232 CBBVM315 CBBVM320 CBBVM325
EA7003D		Açma/Kapama				
EA7012DM	DC12V	3 noktalı veya Açma/Kapama				
EA7012D		Açma/Kapama				
EA7024DM	DC24V	3 noktalı veya Açma/Kapama				
EA7024D		Açma/Kapama				

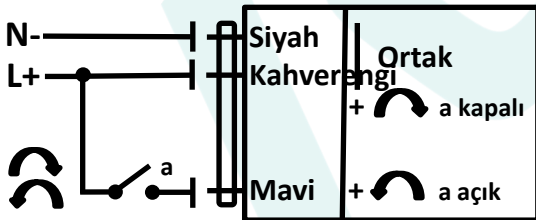
MONTAJ

Vana milini aktüatörün altına yerleştirin ve aktüatörün altında bulunan 2 pimi vananın montaj deliğine yerleştirin. Ardından pirinç başlık somununu sıkın.

ELEKTRİK BAĞLANTISI

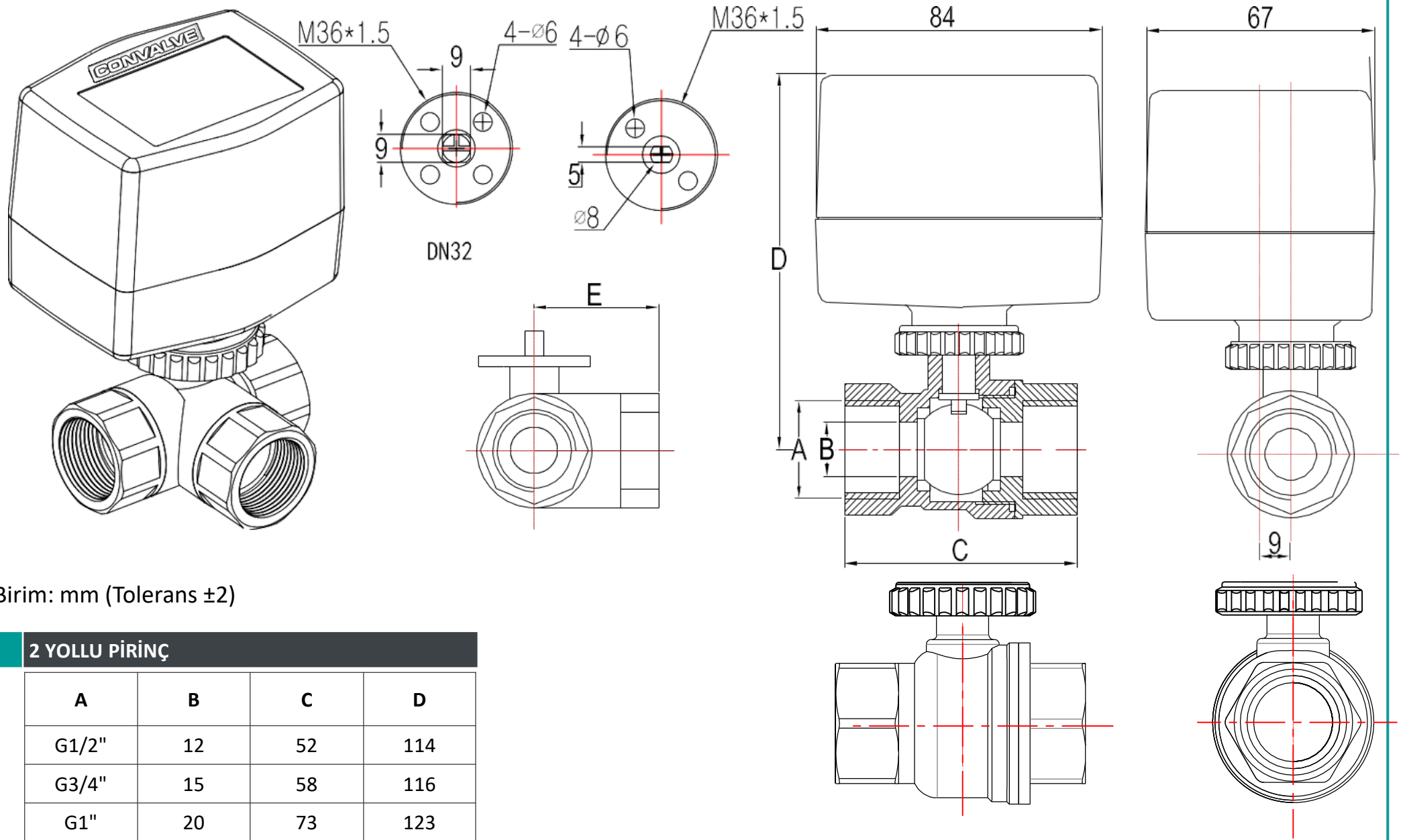


Vana (AÇIK) : Kahverengi Kablo
Vana (KAPALI) : Siyah Kablo
Com(N) : Mavi Kablo
Siyah ve kahverengi kablonun aynı anda elektrik almamalıdır!
EA7003DM , EA7012DM , EA7024DM



Açma/Kapama : Mavi Kablo
Güç Kablosu : Kahverengi Kablo
Com(N) : Siyah Kablo
EA7003D , EA7012D , EA7024D

VANA YAPISI : 2 YOLLU / 3 YOLLU PASLANMAZ / PİRİNÇ



Birim: mm (Tolerans ± 2)

2 YOLLU PİRİNÇ

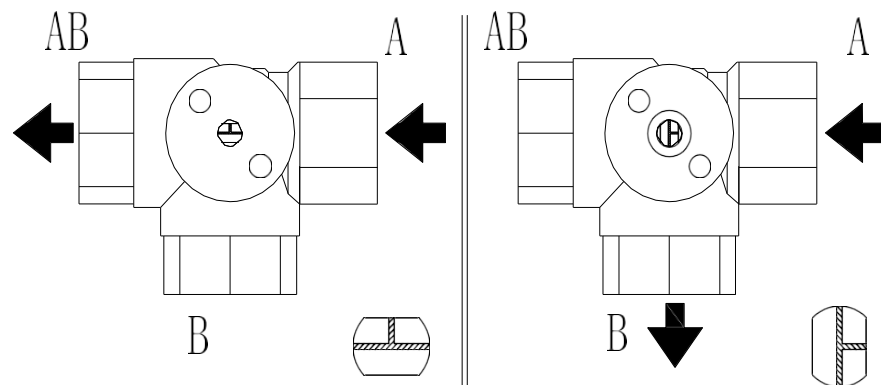
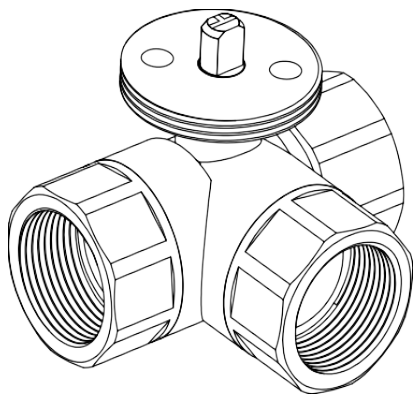
A	B	C	D
G1/2"	12	52	114
G3/4"	15	58	116
G1"	20	73	123
G1-1/4"	22	98	131

3 YOLLU PİRİNÇ

A	B	C	D	E
G1/2"	10	56	114	30
G3/4"	12	69.5	118	37
G1"	17	82	121	43
G1-1/4"	22	98	131	49

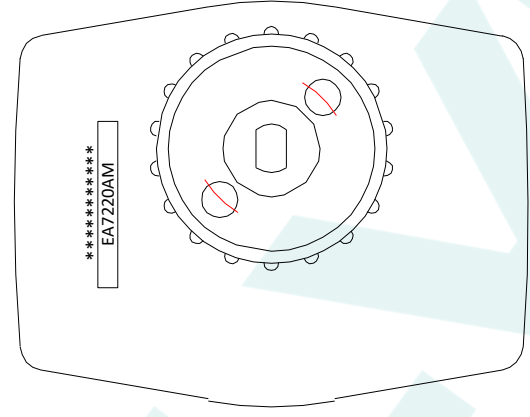
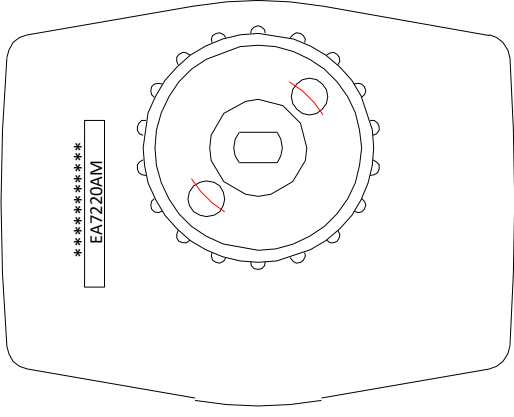
2 YOLLU PASLANMAZ

A	B	C	D
G1/2"	15	57	117
G3/4"	20	65	120
G1"	25	79	124

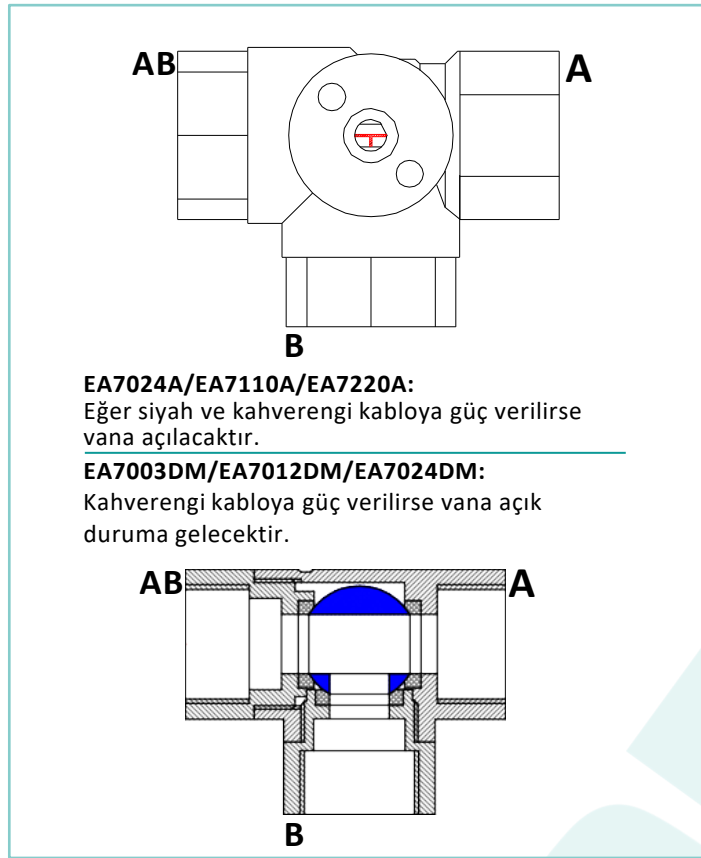


3 yollu vanayı kurmadan önce, lütfen kürenin yönünü kontrol edin (vana milinin üstünde gösterilen "T" işareti). Sol resim fabrika ayarı referansı için, sağ resim ise isteğe bağlı ayar için kullanılır. Sipariş vermeden önce akış şemasını belirtiniz.

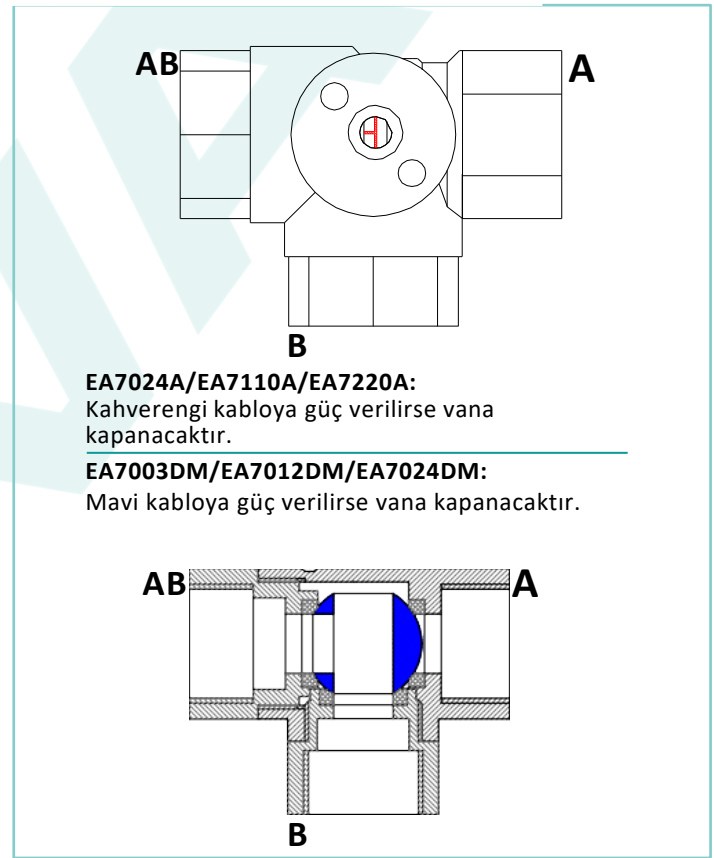
VANA YAPISI: 3 YOLLU PASLANMAZ / PİRİNÇ



AKTÜATÖRÜN BAŞLANGIÇ DURUMU



UYGULAMA METOD-1

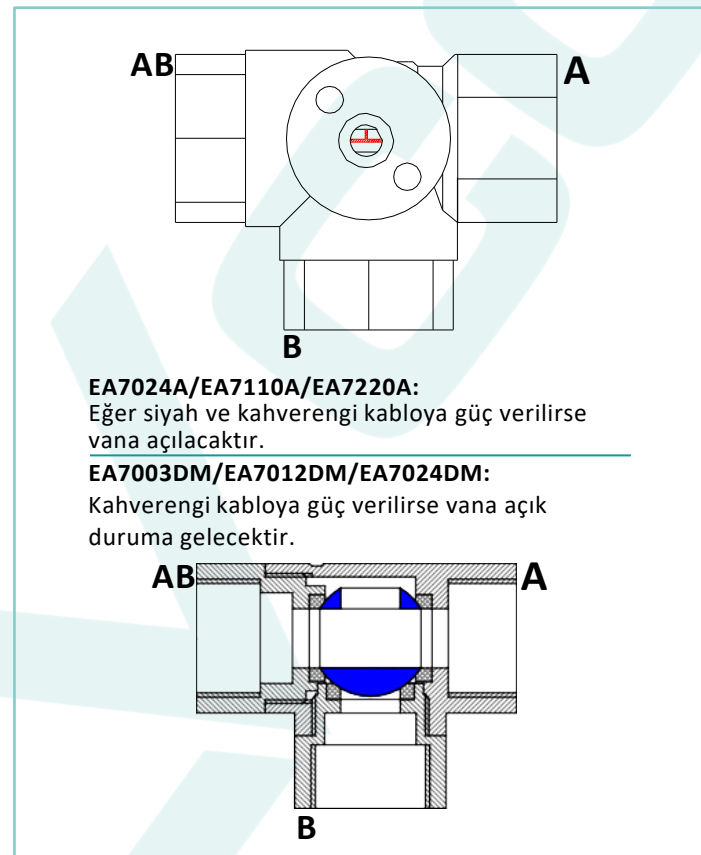


90 derece saat yönünün tersine dönüş

90 derece saat yönünde dönüş

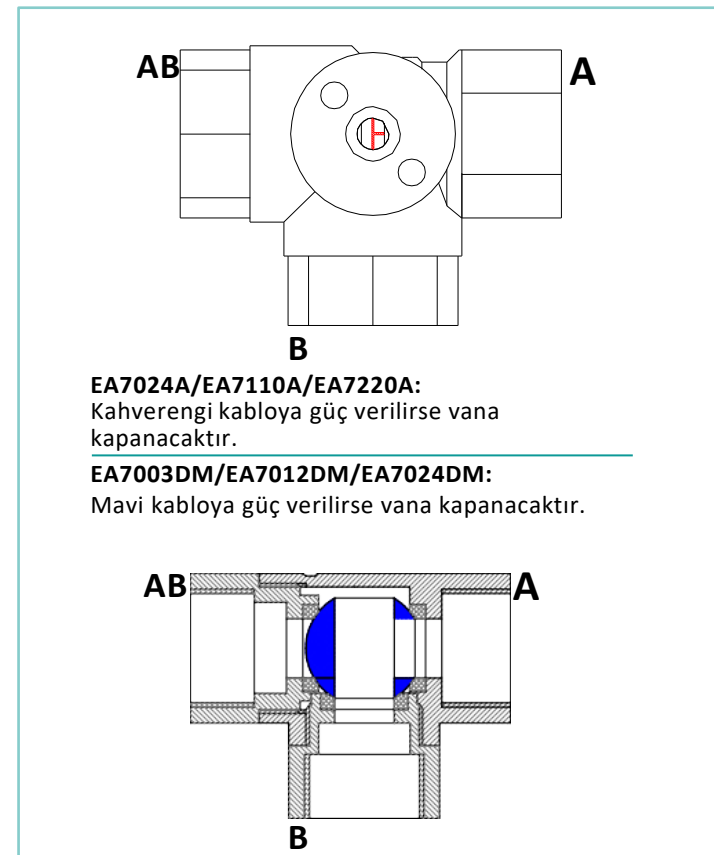
EA7220AM(A)+CBBVM315/20/25 modeli için, saat yönünde ve saat yönünün tersine 90 derecelik dönüşlerde kullanılır. Küre "T" modunda olmalıdır.

Uygulama Metod-2:

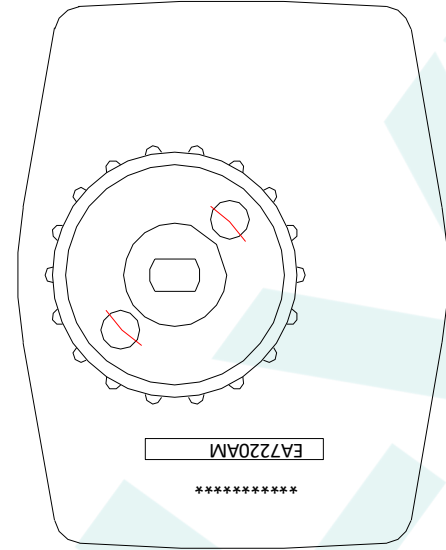
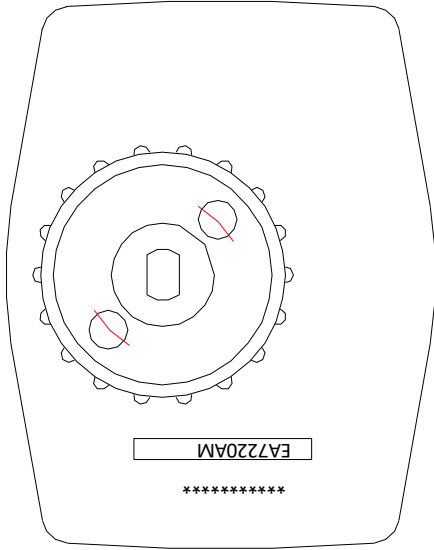


90 derece saat yönünün tersine dönüş

90 derece saat yönünde dönüş

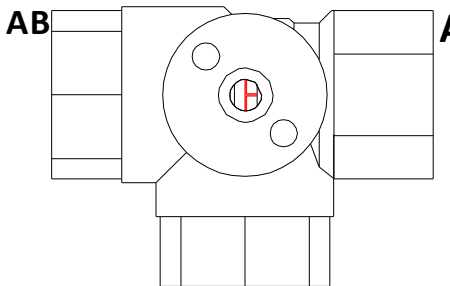


EA7220AM(A)+CBBVM315/20/25 modeli için, saat yönünde ve saat yönünün tersine 90 derecelik dönüşlerde kullanılır. Küre "T" modunda olmalıdır.



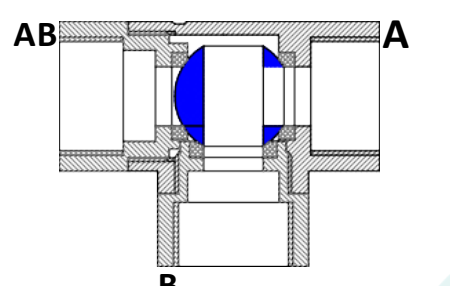
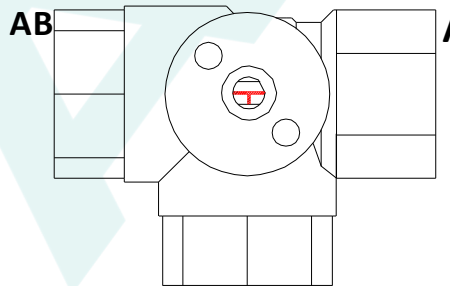
ACTUATOR STATE AS DELIVERED

Installation method 1:



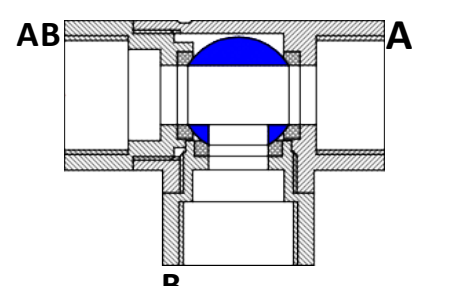
EA7024A/EA7110A/EA7220A:
Eğer siyah ve kahverengi kabloya güç verilirse vana açılacaktır.

EA7003DM/EA7012DM/EA7024DM:
Kahverengi kabloya güç verilirse vana açık duruma gelecektir.

EA7024A/EA7110A/EA7220A:
Kahverengi kabloya güç verilirse vana kapanacaktır.

EA7003DM/EA7012DM/EA7024DM:
Mavi kabloya güç verilirse vana kapanacaktır.

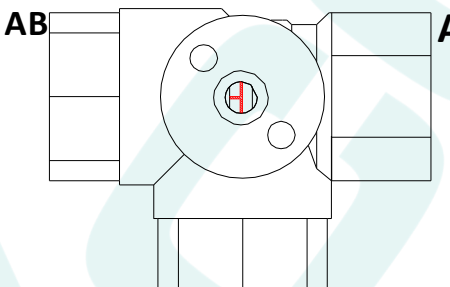


90 derece saat yönünün tersine dönüş

90 derece saat yönünde dönüş

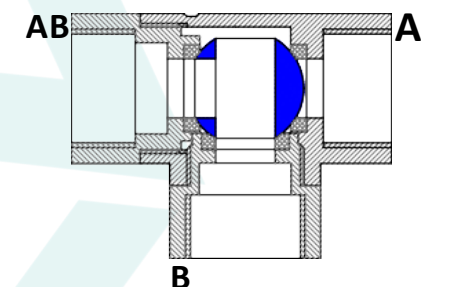
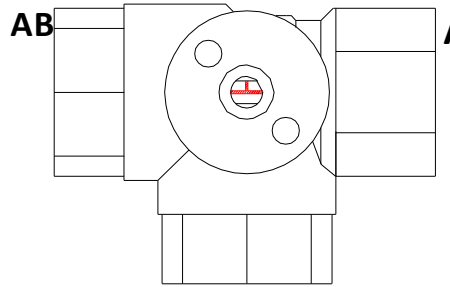
EA7220AM(A)+CBBVM315/20/25 modeli için, saat yönünde ve saat yönünün tersine 90 derecelik dönüşlerde kullanılır. Küre "T" modunda olmalıdır.

Installation method 2:



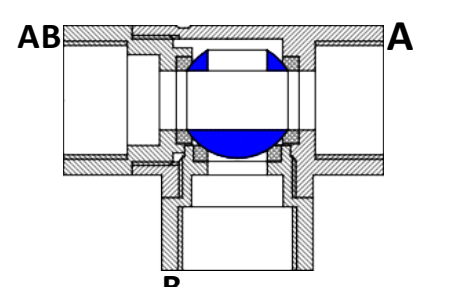
EA7024A/EA7110A/EA7220A:
Eğer siyah ve kahverengi kabloya güç verilirse vana açılacaktır.

EA7003DM/EA7012DM/EA7024DM:
Kahverengi kabloya güç verilirse vana açık duruma gelecektir.

EA7024A/EA7110A/EA7220A:
Kahverengi kabloya güç verilirse vana kapanacaktır.

EA7003DM/EA7012DM/EA7024DM:
Mavi kabloya güç verilirse vana kapanacaktır.



90 derece saat yönünün tersine dönüş

90 derece saat yönünde dönüş

EA7220AM(A)+CBBVM315/20/25 modeli için, saat yönünde ve saat yönünün tersine 90 derecelik dönüşlerde kullanılır. Küre "T" modunda olmalıdır.