



CONVALVE
SPECIALIST IN VALVE AUTOMATION



U-PVC TEPE FLANŞLI KÜRESEL VANA



ISO 9001
Quality



ISO 14001
Environment



OHSAS 18001
Health & Safety





U-PVC TEPE FLANŞLI KÜRESEL VANA

Scan me

ÜRÜN AÇIKLAMASI

Sanayi sınıfı Convalve U-PVC küresel vanalar, geniş bir yelpazede 1/2 ila 4 inç boru ebatlarında çeşitli gelişmiş özellikler sunmaktadır. Enerjize edilmiş PTFE küresel vana yuvaları, çalışma ömrünü uzatmak, aşınmayı telafi etmek ve işletme torkunu azaltmak için kullanılır. Çift gövde contaları ve ayarlanabilir küresel vana yuvası taşıyıcıları sızdırmaz bir tasarıma katkıda bulunur. Kalıplama işleminden sonra işlenmiş küresel vana ve mil bağlantısı hassas bir uyum sağlar.

ÖZELLİKLER

- 23°C'de 16 Bar (232 PSI) değerinde basınç
- Sınırsız akış için Tam Geçiş tasarımı
- Uzun ömür ve düşük tork için enerjize edilmiş PTFE küresel vana yuvaları ve düşük basınç kaybı
- Sızdırmaz çift mil conta tasarımı
- Mikro ayarlanabilir küresel vana yuvası taşıyıcısı
- Tamamen işlenmiş küresel vana ve mil bağlantısı
- Standart montaj kiti ile aktüatöre hazır
- Boyutlar tek tek test edildi
- 20 mm ile 110 mm (1/2 "- 4") Metrik ve İngiliz standart serisi
- Korozyona uğramadan çalışabilen termoplastik malzemeden üretilmiştir.
- Mükemmel mekanik ve çevresel dayanıklılık
- Asit için Teflon contalar ve EPDM için O-Ring contalar mevcuttur.
- Kolay kurulum ve sökme için birleşik uçlar
- Konik conta taşıyıcısı. Vanayı sistem basıncını koruyarak sökme imkanı sağlar.

KULLANIM ALANLARI

Endüstriyel kalitede tam geçişli U-PVC küresel vanalar, genellikle inşaat malzemeleriyle uyumlu su ve diğer ortamların kontrolü için kullanılır. Endüstriyel uygulamalar ve içilebilir içme suyu için inşaatın gerekli olduğu yerler için idealdir. Vanalar manuel olarak çalıştırılabilir veya isteğe bağlı bir ISO5211 montaj kiti kullanılarak pnömatik veya elektrikli aktüatörlere monte edilebilir.

ÇALIŞMA PRENSİBİ

Vana kolu bir çeyrek dönüş (90°) yapılarak küreyi tamamen açık pozisyona getirir. Gerçek birleşik boru bağlantıları ile kolay montaj ve bakım sağlanır. Montaj kolaylığı için, 1/2 ila 2 inç boyutlar arasında IPS yapıştırma soketleri ve dışi dişli uç bağlantıları bulunur. Daha büyük boyutlar IPS yapıştırma soketli uç bağlantıları içerir.

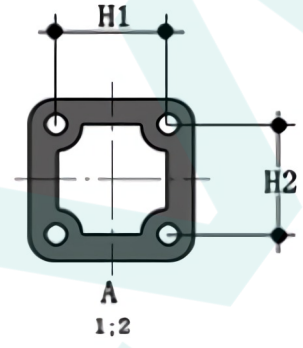
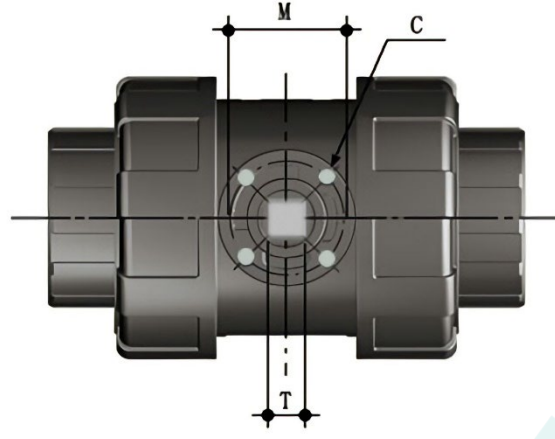
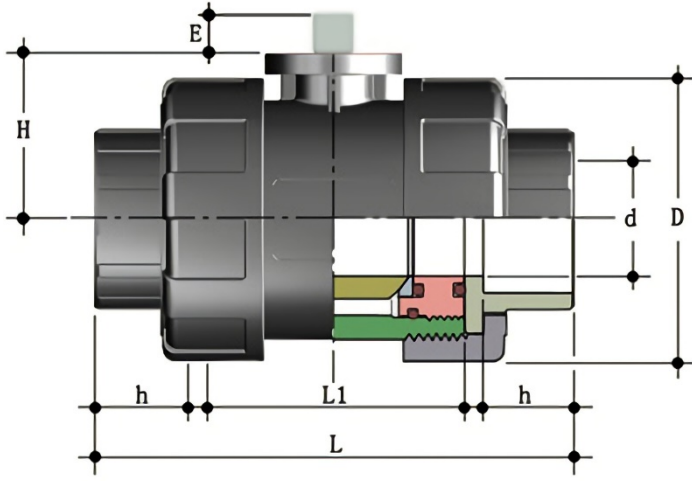
UYUMLU EKİPMANLAR

- Elektrik aktüatörler
- Pnömatik aktüatörler
- Dişli Kutusu / Kol kumandası

ÜRÜN YAPISI

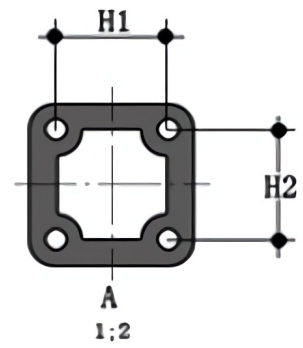
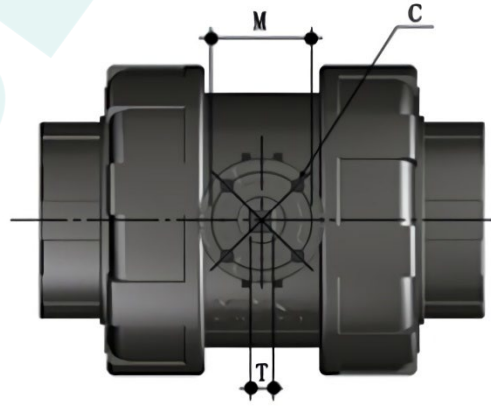
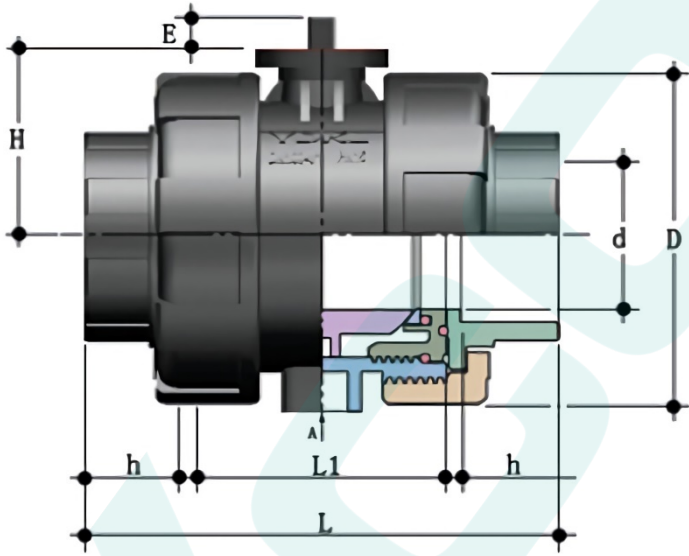
VANA GÖVDESİ	U-PVC 12454, ASTM D1784'e uygun (koyu gri)
KÜRE	U-PVC 12454, ASTM D1784'e uygun
KÜRE YATAĞI	PTFE (Teflon), EPDM veya FPM (Viton) contalarla enerjize edilmiş
MİL	Paslanmaz Çelik
MİL YATAĞI	Çift EPDM veya FPM (Viton) contalar
UÇ BAĞLANTILARI VE SOMUNLAR	U-PVC hücre sınıfı 12454, ASTM D1784'e uygun

ÖLÇÜLER : 1/2 - 2



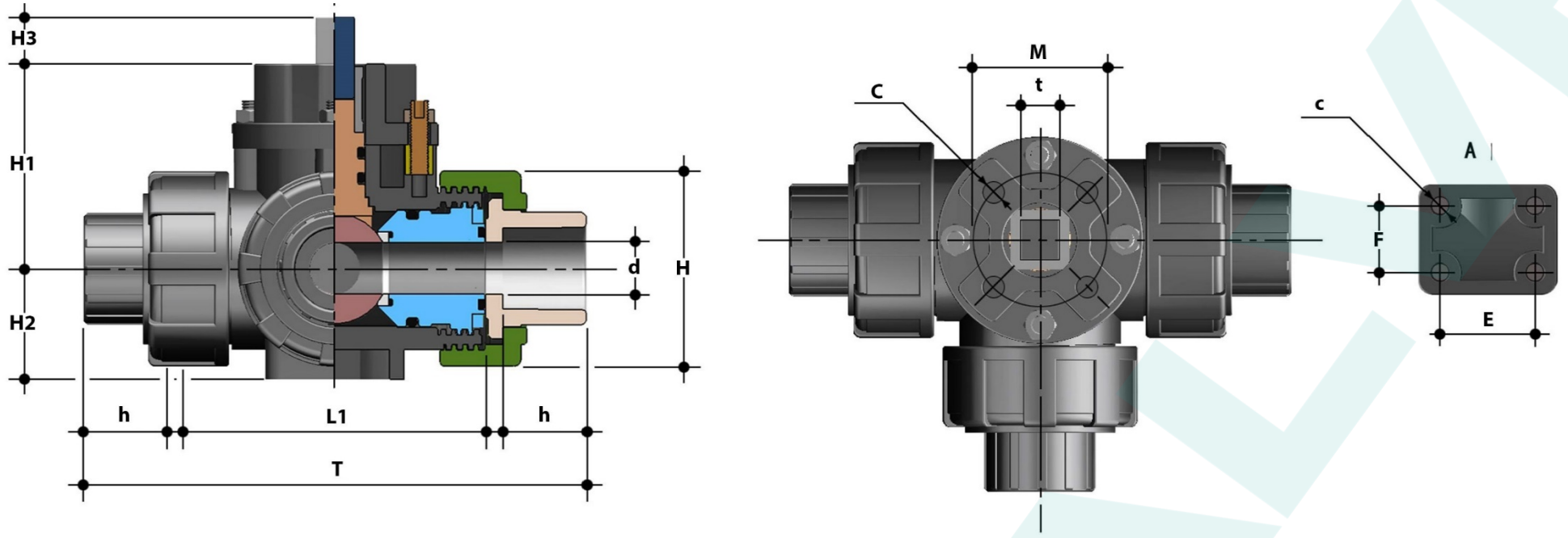
ÖLÇÜ	D	D	H	H		L	L1	T	E	C	M
				(THREAD)	(SOCKET)						
1/2"	50.5	12.8	32.0	16.0	22.5	120.0	67.0	9x9	9	Ø 5.5	ISO 5211 F03
3/4"	62.5	19.0	40.0	18.0	25.0	135.0	72.0	9x9	9	Ø 5.5	ISO 5211 F03
1"	69.0	24.5	45.0	22.0	27.5	150.0	80.0	9x9	9	Ø 5.5	ISO 5211 F03
1 1/4"	82.5	30.0	54.0	25.0	31.5	167.0	89.5	11x11	14	Ø 6.5	ISO 5211 F05
1 1/2"	99.0	38.0	63.0	27.0	34.0	178.0	93.0	11x11	14	Ø 6.5	ISO 5211 F05
2"	122.6	49.0	73.5	31.0	38.0	204.0	111.0	11x11	14	Ø 6.5	ISO 5211 F05

ÖLÇÜLER : 2 1/2 - 4

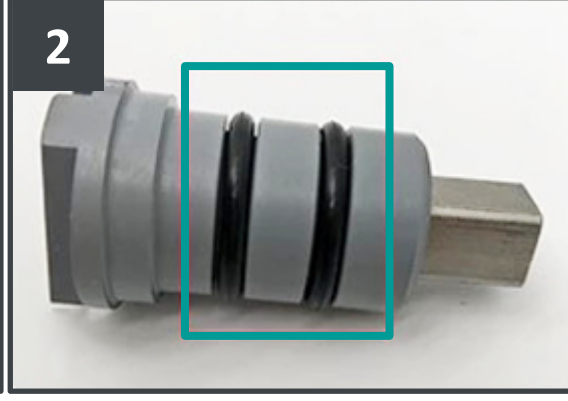


ÖLÇÜ	D	D	H	H		L	L1	T	E	C	M	H1
				(THREAD)	(SOCKET)							
2 1/2"	150.0	64.0	90.0	38.0	44.5	234.0	120.6	14x14	16	Ø 8.5	ISO 5211 F07	36
3"	178.2	79.0	110.0	43.0	49.0	259.0	138.5	14x14	19	Ø 8.5	ISO 5211 F07	36
4"	218.5	99.0	124.0	57.0	63.5	311.0	163.5	14x14	19	Ø 8.5	ISO 5211 F07	36

ÖLÇÜLER : 1/2 - 2



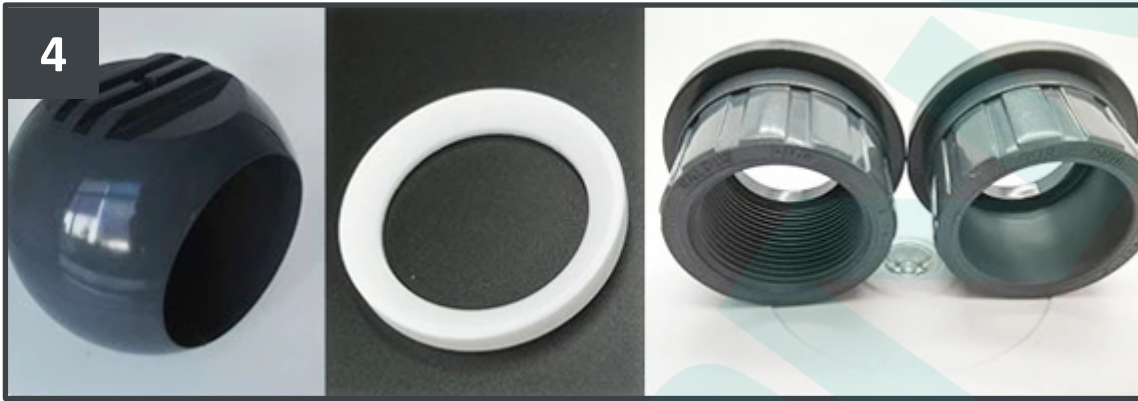
ÖLÇÜ	H	H1	H2	H3	H	L1	T	T	E	F	D	C	C	M
1/2"	53	55	30	14	23	83	138	11x11	26	18	14	D-M5	D-M6	ISO 5211 F03
3/4"	69	65	38	14	25	110	173	11x11	26	18	20	D-M5	D-M6	ISO 5211 F03
1"	82	68	48	14	28	130	200	11x11	36	24	25	D-M5	D-M6	ISO 5211 F03
1 1/4"	82	68	48	14	32	130	208	11x11	36	24	25	D-M5	D-M6	ISO 5211 F03
1 1/2"	117	92	65	14	35	154	240	11x11	50	30	38	D-Ø8	D-M8	ISO 5211 F07
2"	117	92	65	14	38	154	249	11x11	50	30	38	D-Ø8	D-M8	ISO 5211 F07



1. Enjekte edilmiş paslanmaz çelik takviye, buhar kırılma riskini azaltır.
2. Çift Mil O-RING



3. PTFE yuva, O-ring ile desteklenerek tekrarlayan döngülerin aşınma ve yıpranmasını azaltır.



4. Hassas işlenmiş kritik bileşenler



5. Kolay montaj ve demontaj için gerçek birleşik uçlar.



6. Vana kolu değiştirilebilir ve aktüatör için hazır