



**CONVALVE**  
SPECIALIST IN VALVE AUTOMATION



**LİMİT SİVİÇ KUTUSU**



ISO 9001  
Quality



ISO 14001  
Environment



OHSAS 18001  
Health & Safety





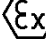
## LİMİT SIVIÇ KUTUSU

Scan me

### ÜRÜN HAKKINDA

Convalve pozisyon göstergesi ( limit siviç kutusu ), pnömatik bir aktüatöre monte edildiğinde vana pozisyonunu onaylamak için kullanılan bir döner konum cihazıdır. Cihazın üstündeki görsel gösterge, lokal algılama için vana pozisyonunu net bir şekilde görüntüleyebilir. Mekanik limit anahtarları PLC'lere veya hem açık hem de kapalı vana konumunu onaylayan diğer cihazlara sinyal çıkışı sağlar.

### ÖZELLİKLER

- Üç boyutlu görsel valf konum göstergesi
- Uzak noktalardan valf konumunun onayı için çift limit siviçli tasarım.
- Namur VDI / VDE-3845 montaj standartlarına uygun
- Dış ortamda çalışmaya uygun, Tip 4, Nema 4X ve IP67 standartlarına sahiptir
- Polyester toz boya kaplı alüminyum gövde
- Universal montaj parçaları dahildir
-  Exproof model seçenekleri mevcuttur ( API 400, API 500 )

### KULLANIM ALANLARI

Valf monitörleri (Limit Siviç Kutusu), valf konumunun hem yerel hem de uzaktan gösterimi için kullanılan rotary pozisyonlu cihazlardır. Göstergeler tipik olarak standart Namur VDI/VDE-3845 montaj pedi aracılığıyla standart pnömatik rotary aktüatörlerin üstüne monte edilir.

### ÇALIŞMA PRENSİBİ

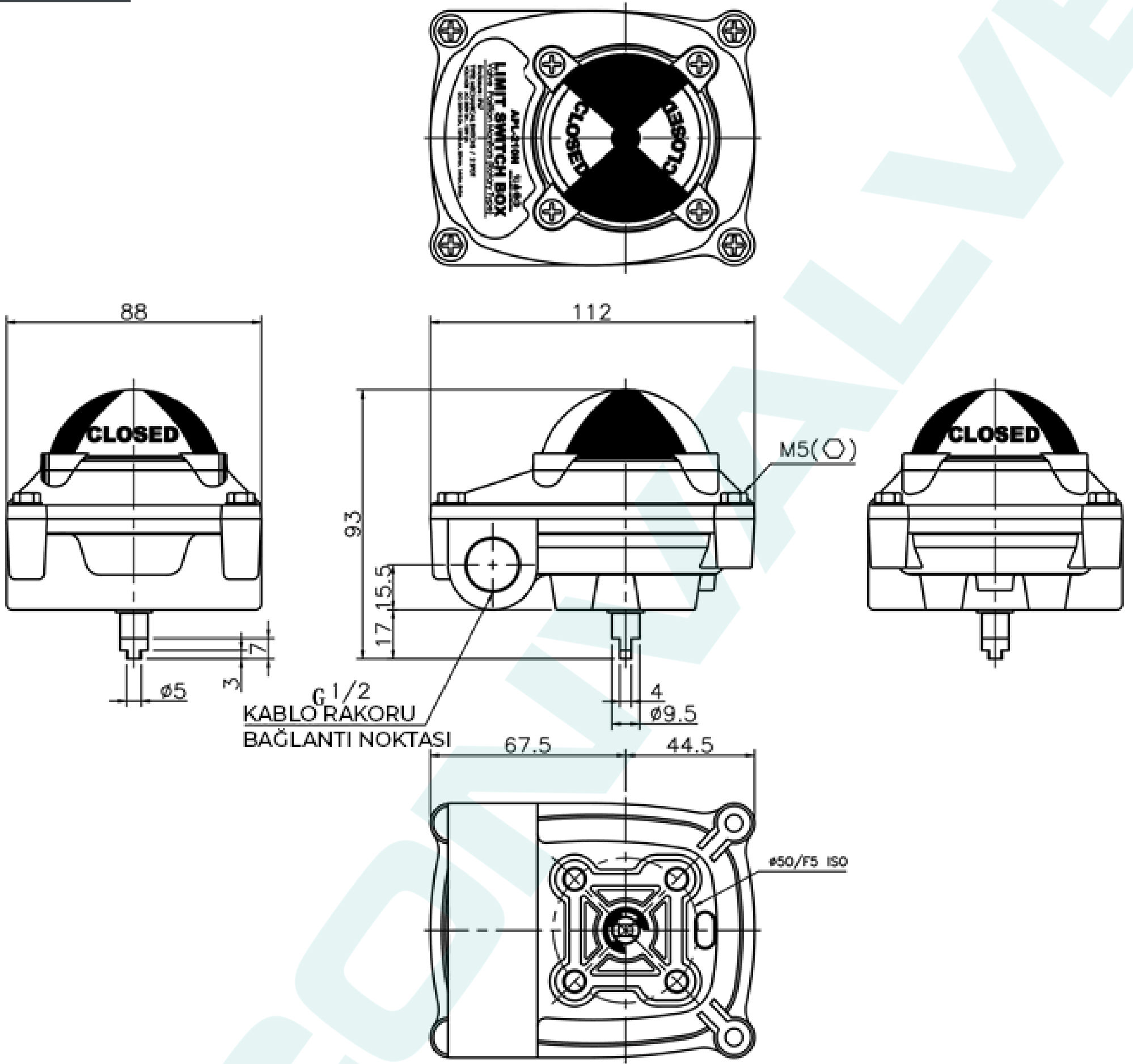
Hava aktüatörünün çıkış mili, monitörün giriş şaftını 90° döndürerek ve görsel göstergeyi kapalı konumdan açık konuma çevirir (kapatmak için ters yöne çevirir). Ayrıca limit anahtarları hem açık hem de kapalı konumlarda kuru kontak çıkış sinyali sağlar. Bu sinyal, valf konumunu uzaktan izlemek için kullanılır

### TEKNİK ÖZELLİKLER

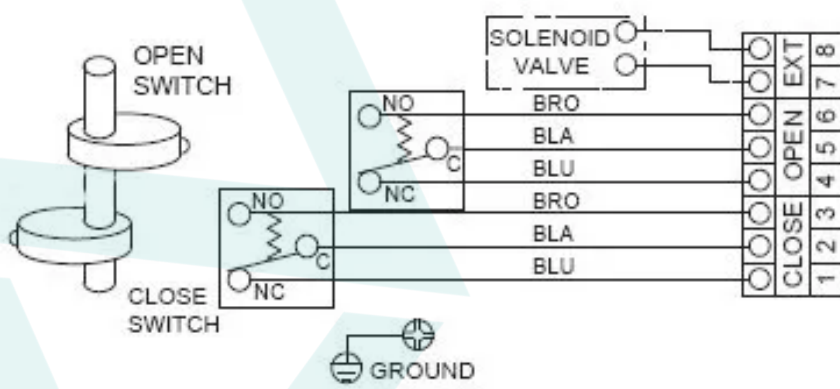
KORUMA SINIFI	Dış ortamda çalışmaya uygun Tip 4, Nema 4X ve IP67, Exd II Ct6 ( API 400, API 500 )
ÇALIŞMA SICAKLIĞI	-20 to 85° C (-4 to 185° F)
GÖRSEL GÖSTERGE	Açık-Kapalı üç boyutlu görünüm (sarı / kırmızı)
LİMİT ANAHTARI	2 SPDT mechanical 5A 125-250 VAC, (Honeywell)
ELEKTRİK BAĞLANTISI	2 x 1/2 "dişi kablo kanalı
TERMINAL ŞERİDİ	8 Sağlam vidalı terminaller
MONTAJ BRAKETİ	Namur 30x80mm ve 30x130 mm montaj ölçüleri
ONAYLAR	CSA C/US, CE

### ÜRÜN YAPISI

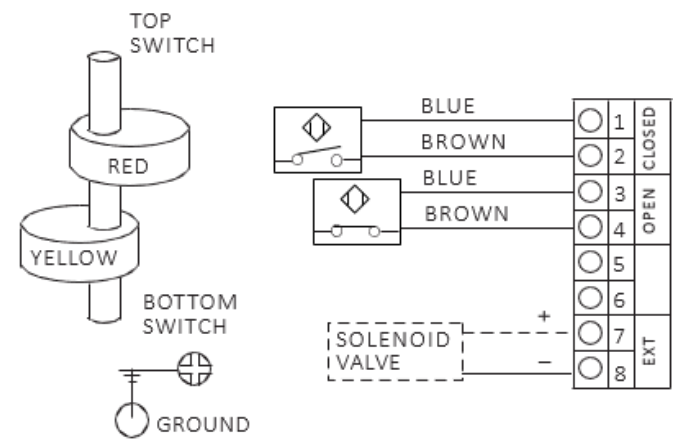
GÖVDE	Polyester toz kaplamalı alüminyum
GÖSTERGE KAPAĞI	Polikarbonat
ÇIKIŞ MİLİ	Paslanmaz Çelik (Namur)
BAĞLANTI ELEMANLARI (GÖVDE)	Paslanmaz Çelik
ÇONTA	NBR
AYARLANABİLİR KAM	Polikarbonat
MONTAJ BRAKETİ / BAĞLANTI ELEMANLARI	Polyester boyalı çelik / kaplama çelik



API 200 MEKANİK SİVİÇLER BAĞLANTI ŞEMASI

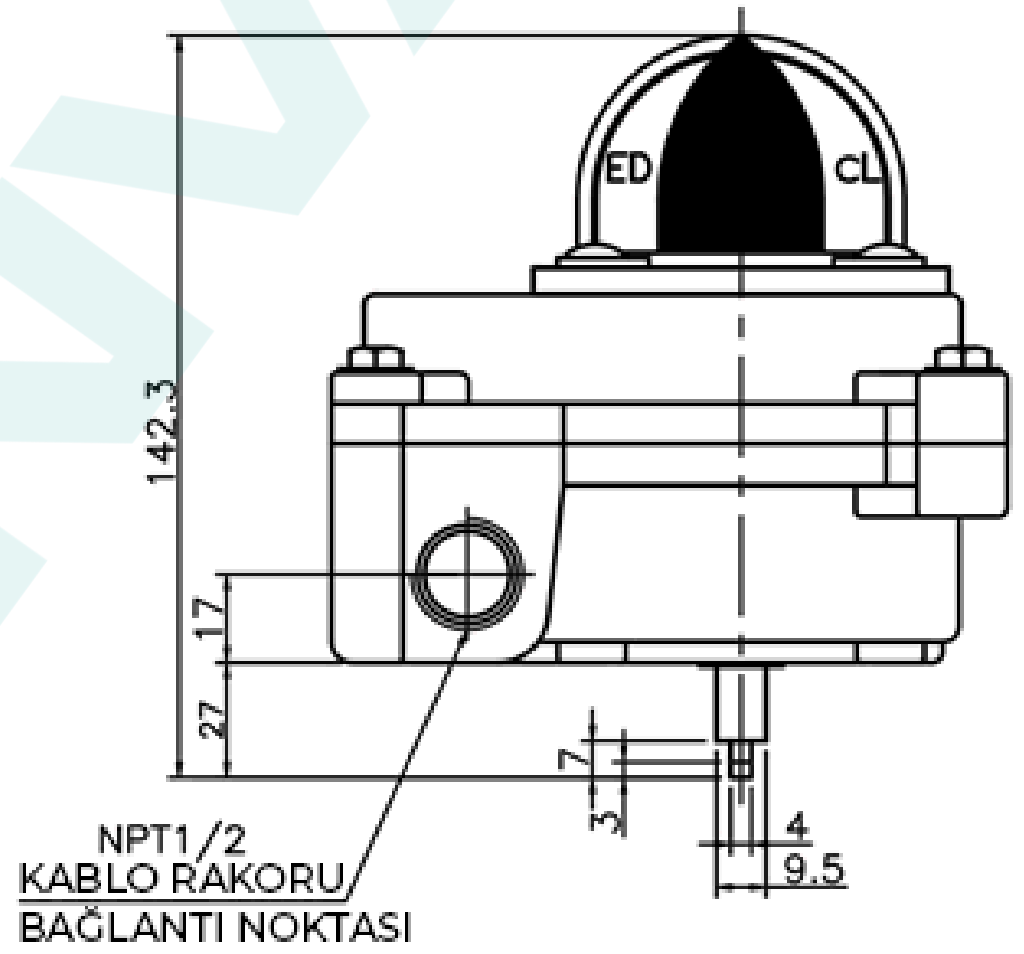
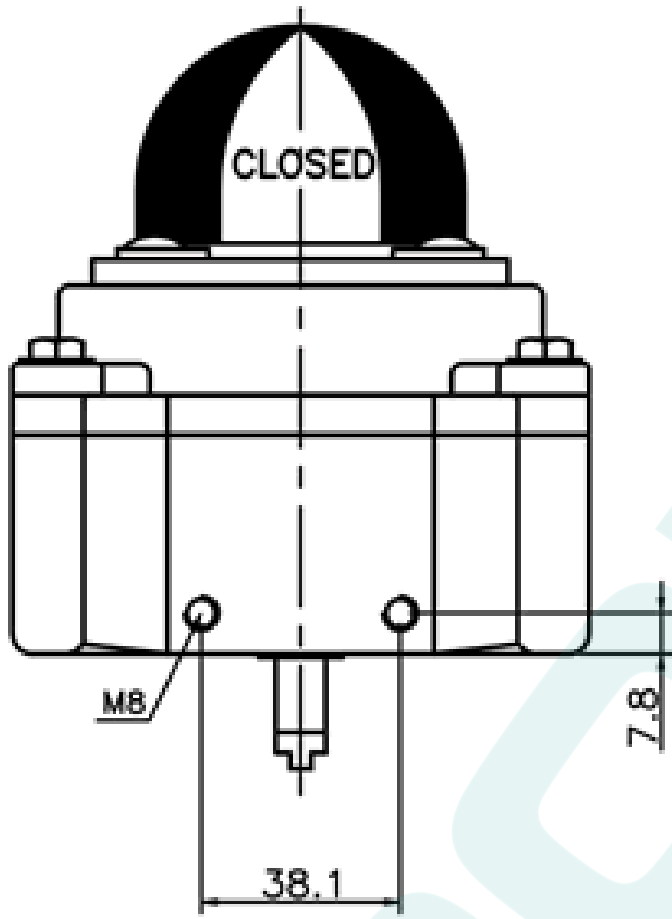
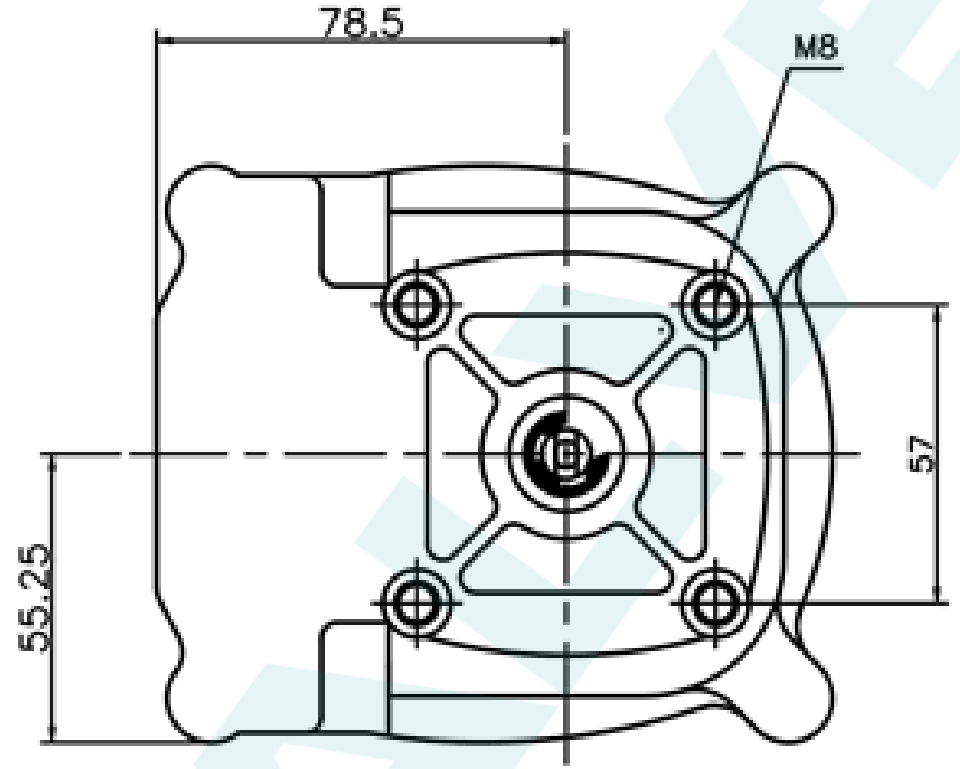
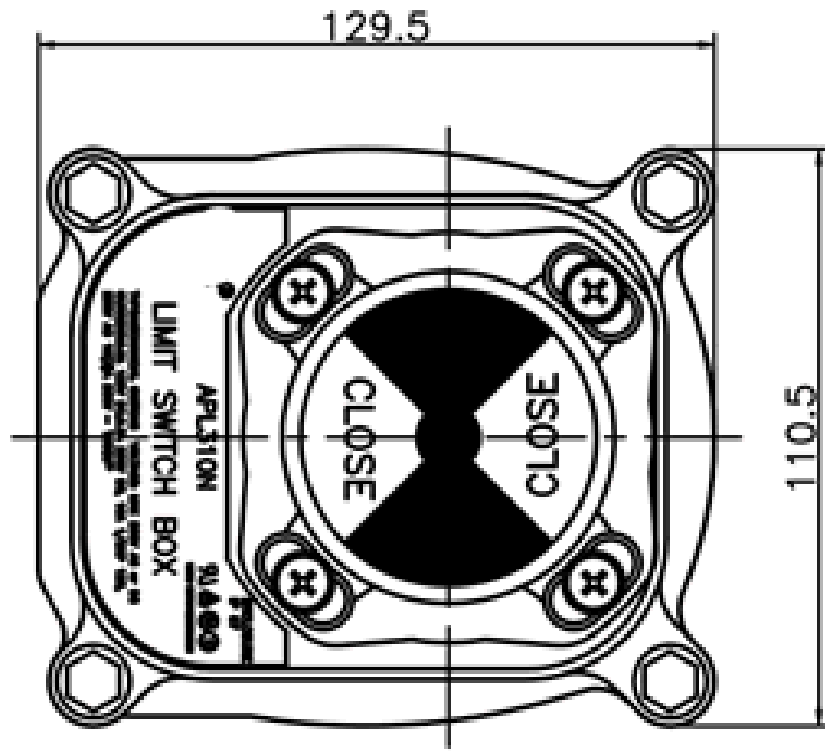


API 220 PROXIMITY SENSÖR BAĞLANTI ŞEMASI

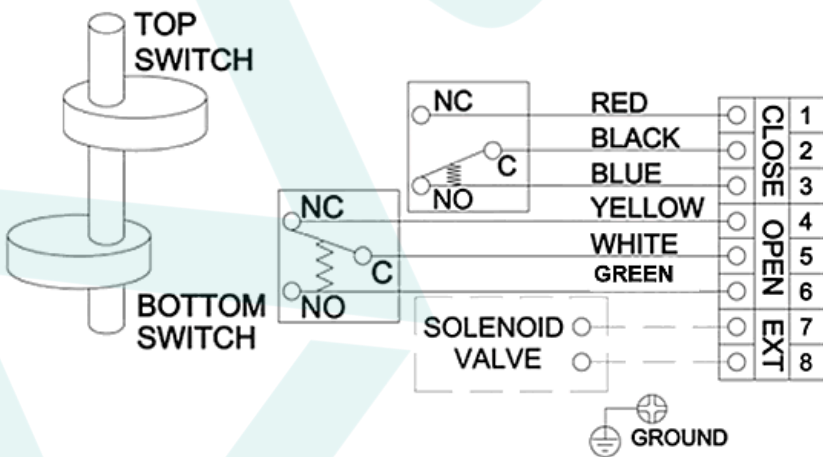


ÖLÇÜLER MM

API300

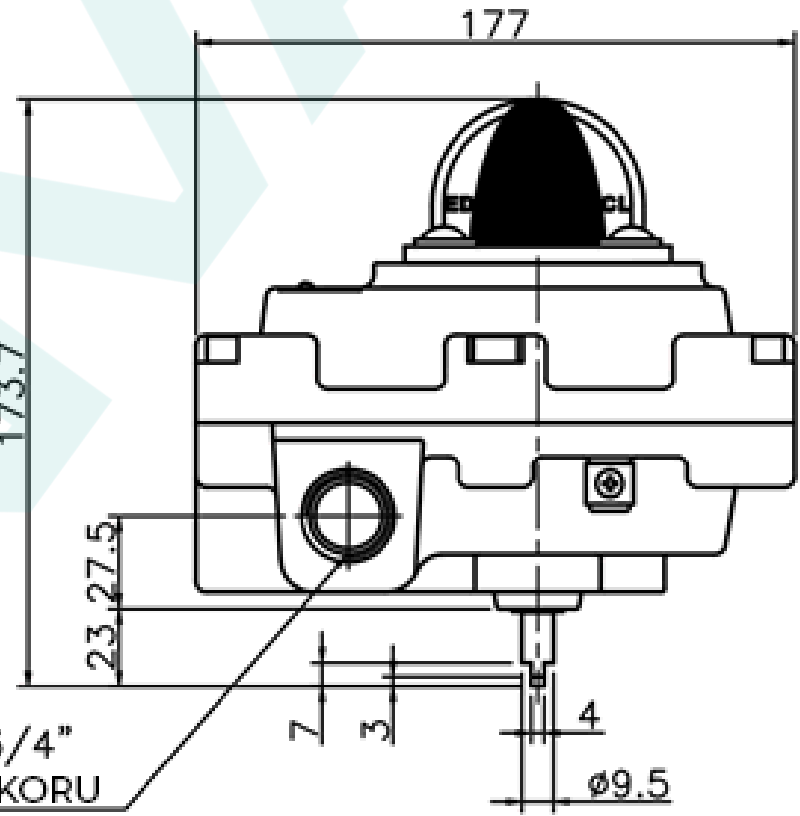
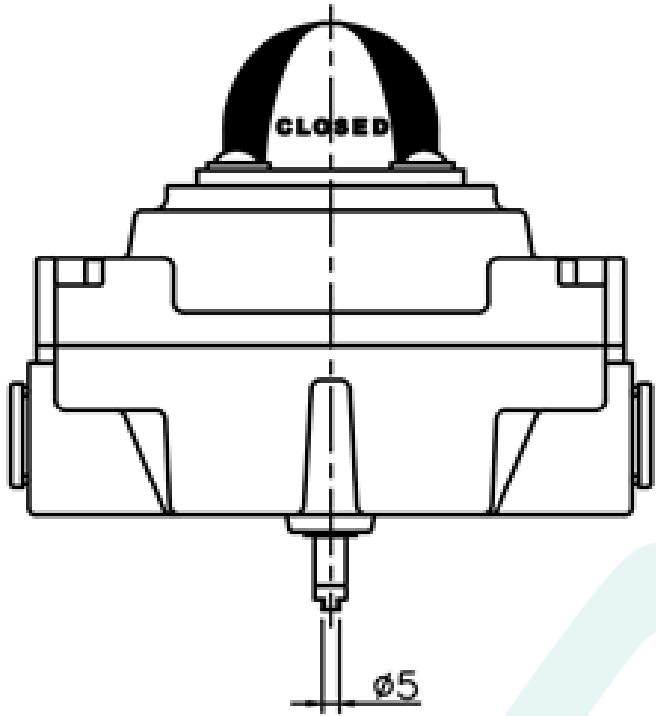
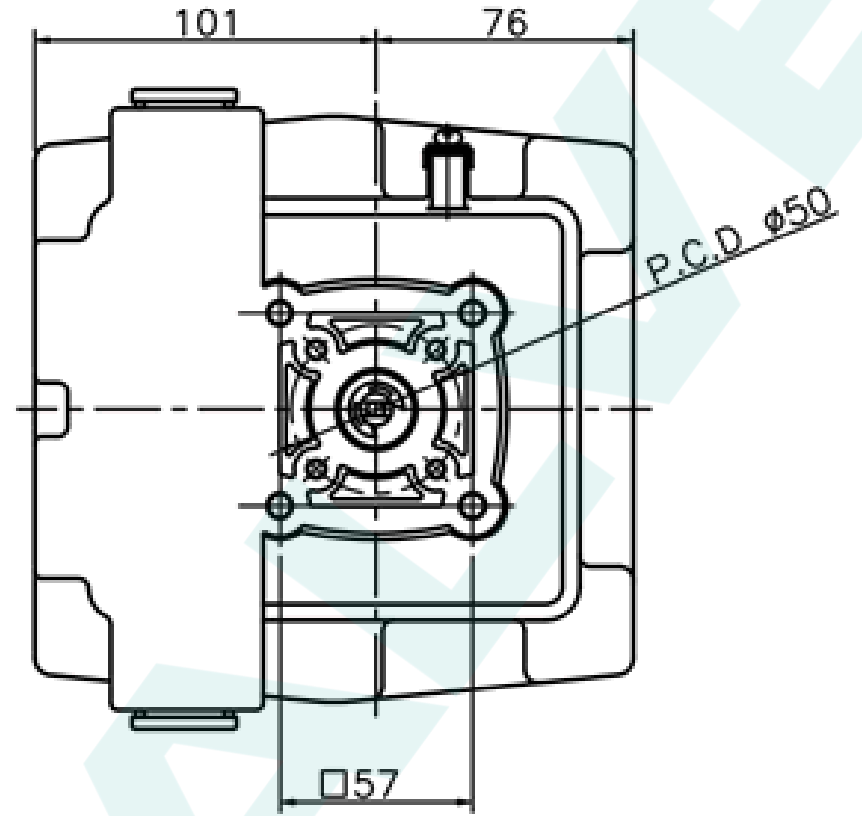
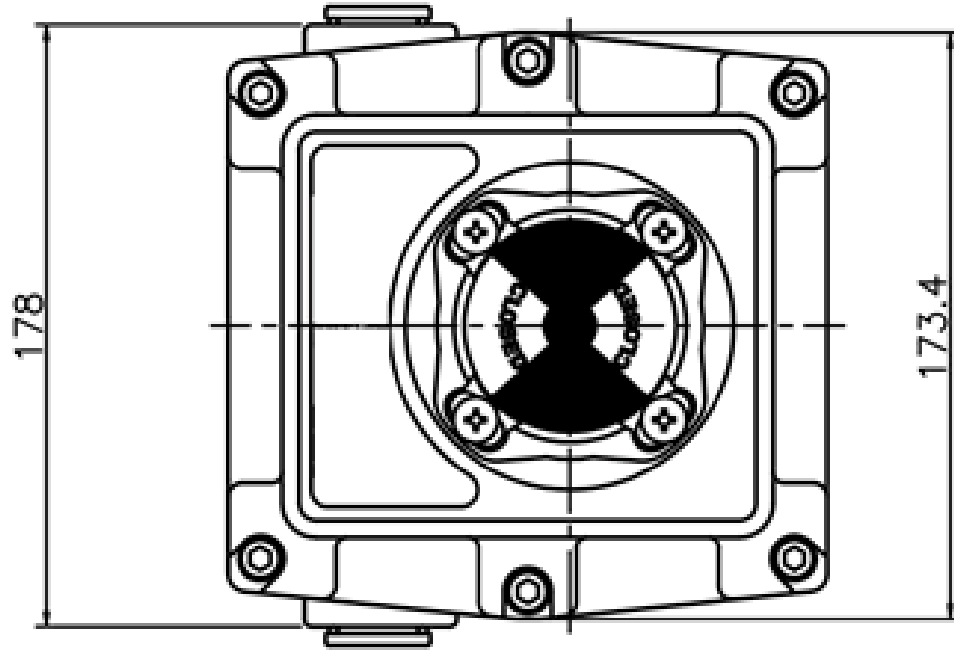


API 300 MEKANİK SIVIÇLER BAĞLANTI ŞEMASI



ÖLÇÜLER MM

API400



2-NPT3/4"  
KABLO RAKORU  
BAĞLANTI NOKTASI

API 400 MEKANİK SİVİÇLER BAĞLANTI ŞEMASI

