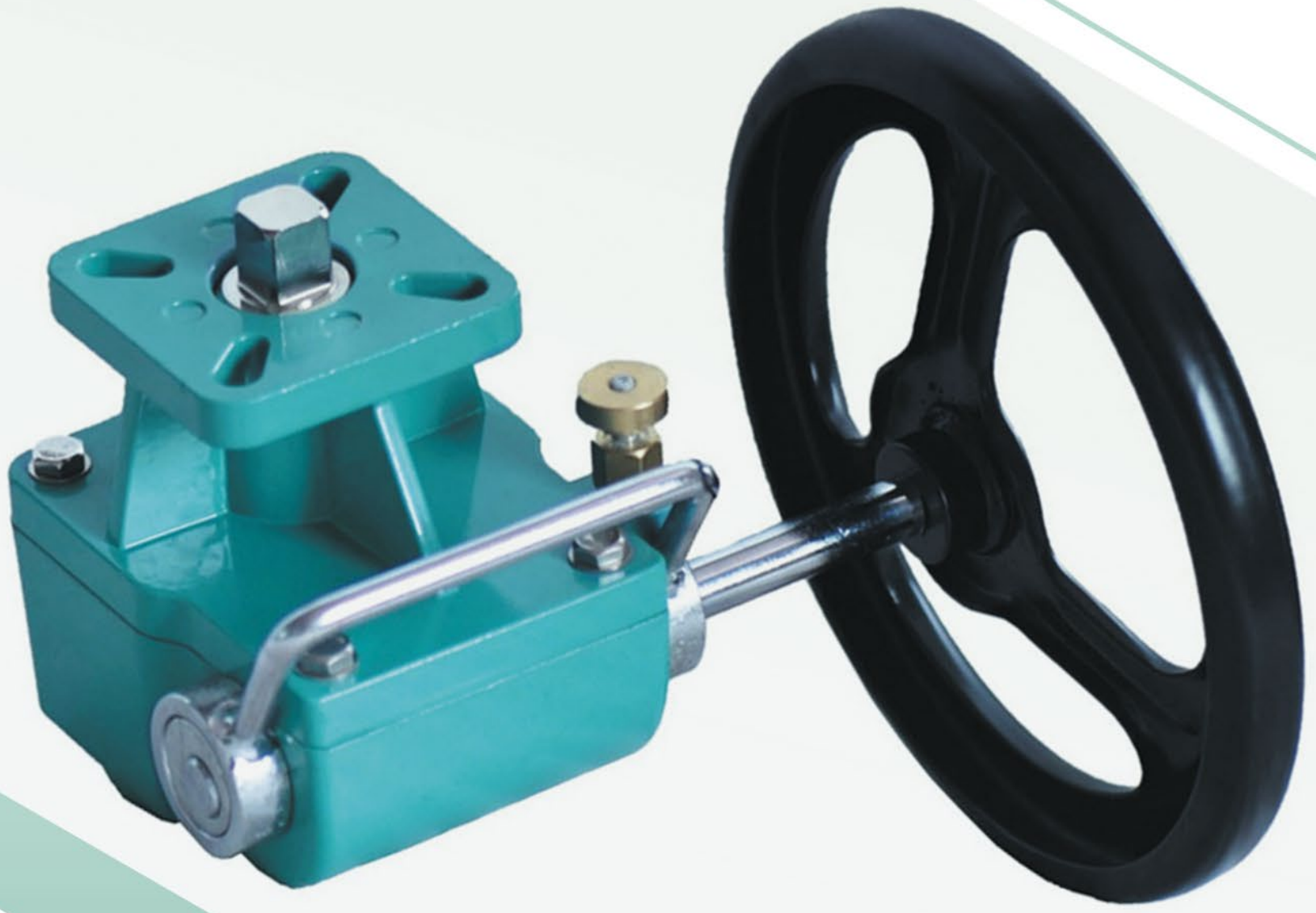




CONVALVE
SPECIALIST IN VALVE AUTOMATION



AYIRMA KOLLU DİŞLİ KUTUSU



ISO 9001
Quality



ISO 14001
Environment



OHSAS 18001
Health & Safety





AYIRMA KOLLU DIŐLİ KUTUSU AYIRMA KOLLU MEKANİK REDÜKTÖR

Scan me

ÜRÜN HAKKINDA

Ayırma kollu dişli kutusu, mevcut pnömatrik, elektrikli veya hidrolik çeyrek turlu aktüatörleri operasyondan ayırırken vanaların ve diđer çeyrek turlu cihazların basit ve güvenilir bir şekilde manuel olarak konumlandırılmasını sağlar. Tüm parçaları hem iç hem de dış mekan kullanımına uygundur. Modüler tasarım, tüm manuel operasyondan ayırma gereksinimlerine en verimli ve etkili çözümü sunmaktadır.

ÖZELLİKLER

Manuel çalışmaya geçmek için önce kilit kolunu dışarı çekin ve ardından debriyaj kolunu içeri doğru çevirin kavrama gerçekleşene kadar saat yönünün tersine çevirin. Otomatik moda geri dönmek için önce kilit kolunu çekin ve daha sonra debriyaj kolunu saat yönünde döndürün.

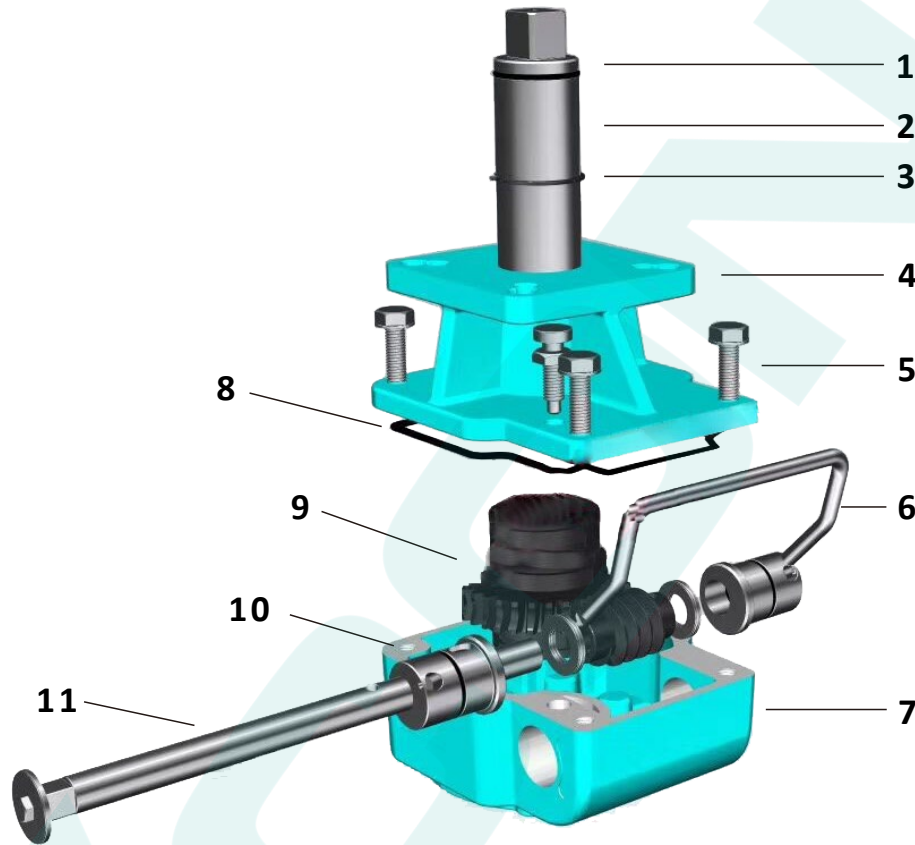
KULLANIM ALANLARI

Damperlere, küresel vanalara, kelebek vanalara ve diđer 90 ° çeyrek turlu vanalara ayırma kollu dişli kutusu uygulanabilir. Ayırma kollu dişli kutusu, isteğe bađlı olarak çeşitli el volanı modellerine sahiptir.

BAĐLANTI STANDARDI

Valfe bađlanan flanş, ISO5210, ISO5211 veya DIN3210'a uygundur (İhtiyaca göre sipariş verilebilir)

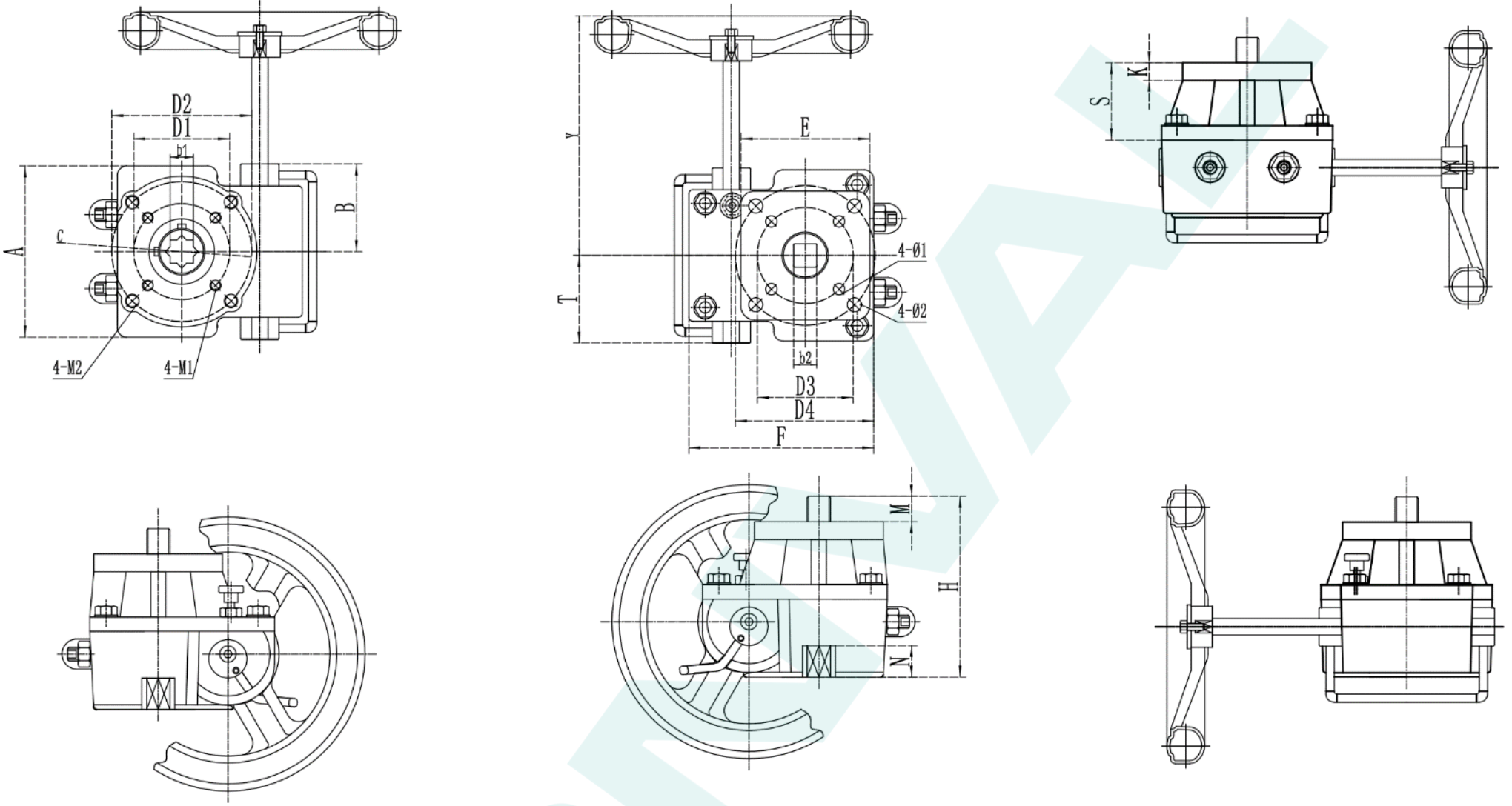
ÜRÜN YAPISI



NO	PARÇA İSMİ	MATERİAL
1	ŐAFT	45# Çelik
2	SIZDIRMAZLIK HALKASI	EPDM
3	SEGMAN	Yay Çeliđi
4	ÜST KAPAK	Alüminyum Döküm
5	CİVATA	AISI 304
6	AYIRMA KOLU	AISI 304
7	GÖVDE	Alüminyum Döküm
8	SIZDIRMAZLIK HALKASI	EPDM
9	DIŐLİLER	EN-GJS-500
10	KAVRAMA	EN-GJS-400
11	DIŐLİ MİLİ	45# Çelik

ÖLÇÜLER MM

MODEL	PNÖMATİK AKTÜATÖR SİLİNDİR ÇAPI ÇİFT ETKİLİ	PNÖMATİK AKTÜATÖR SİLİNDİR ÇAPI TEK ETKİLİ
CVDGB-1	PAC052DA - PAC092DA	PAC052SR - PAC092SR
CVDGB-2	PAC092DA - PAC105DA	PAC083SR - PAC105SR
CVDGB-3	PAC125DA - PAC160DA	PAC105SR - PAC125SR
CVDGB-4	PAC190DA - PAC210DA	PAC140SR - PAC160SR
CVDGB-5	PAC240DA	PAC190SR - PAC210SR
CVDGB-6	PAC270DA - PAC300DA	PAC240SR - PAC270SR



NOT : CVDGB-4'ÜN ALT MERKEZİ F10 / F14 VEYA F10 / F12'DİR

AYIRMA KOLLU DİŞLİ KUTUSU	ŞAFT				VANA BAĞLANTISI				AKTÜATÖR BAĞLANTISI				A	B	ΦC	F	T	Y	H	S	K	ORAN	ÇIKIŞ TORKU	
	B1	N	B2	M	D1	4-M1	D2	4-M2	E	D3	4-Φ1	D4												4-Φ2
CVDGB-1	14	22	14	16	Φ50	4-M6	Φ70	4-M8	70*70	Φ50	4-Φ6.5	Φ70	4-Φ8.5	90	55	Φ88	115	44	145	120	53	10	26:1	250NM
CVDGB-2	17	22	17	18	Φ70	4-M8	Φ102	4-M10	95*95	Φ70	4-Φ8.5	Φ102	4-Φ10.5	125	64	Φ110	135	62.5	178	133	56.5	13	28:1	450NM
CVDGB-3	22	28	22	22	Φ102	4-M10	Φ125	4-M12	114*114	Φ102	4-Φ10.5	Φ125	4-Φ12.5	140	71	Φ129	166	70	212	180	68.7	12.5	38:1	700NM
CVDGB-4	27	32	27	30	Φ102	4-M10	Φ125	4-M12	129*129	Φ125	4-Φ12.5	Φ140	4-Φ16.5	188.5	93	Φ174	202	94	280	195	84	15	54:1	1200NM
CVDGB-5	36	45	36	38	Φ140	4-M16	/	/	156*156	Φ140	4-Φ17	Φ165	4-Φ21	222	110	Φ205	245	110	315	225	92	15	80:1	2000NM
CVDGB-6	46	50	46	48	Φ165	4-M20	/	/	160*160	Φ165	4-Φ22	/	/	252	120	Φ275	280	125	320	252	102	15	78:1	3000NM