

İSKOÇ BOYUNDURUKLU AKTÜATÖR



CREATIVE • INNOVATION • PROCESS



SKU:1587



Scan me

İSKOÇ BOYUNDURUKLU AKTÜATÖR

Ürün Hakkında

PAC-S Serisi Pnömatik Aktüatörlerin, genel kullanım alanı vanaların ve damperin otomasyonu içindir. Pnömatik Aktüatörler küresel, kelebek, plug vanaların kumandası ve çeyrek dönüşle çalışan herhangi cihazların aç kapa ve oransal olarak kumanda edilmeleri için geniş tork çıkış aralığına sahiptirler. Asimetrik boyunduruk hem kırılma noktalarında hem de uç konumlarda daha sabit tork sağlar.

Teknik Özellikler

Bağlantı Flanşı	UNI EN ISO 5211 F03-F04-F05-F07-F10-F12-F14-F16-F25
Standart	UNI EN 15714-3:2009 standart
Aksesuar Bağlantı Standardı	Namur
Dönüş Açısı	90° (-80° / +30°)
Tork	Hava basıncı ile orantılı (Tabloya bakınız)

Çalışma Koşulları

Çalışma Sıcaklığı	Çalışma Sıcaklığı: 0°C - 80°C , -20°C -80°C (Filtered compressed air dry) (Özel versiyon: Yüksek Sıcaklık: -20°C - 150°C; Düşük Sıcaklık: -50°C - 60°C)
Besleme Basıncı	min. 2,5 bar, max. 8 bar
Çalışma Ortamı	Filtreli sıkıştırılmış hava
Yağlama	Hava ile yağlama durumunda, NBR ile uyumlu yağlar kullanınız.

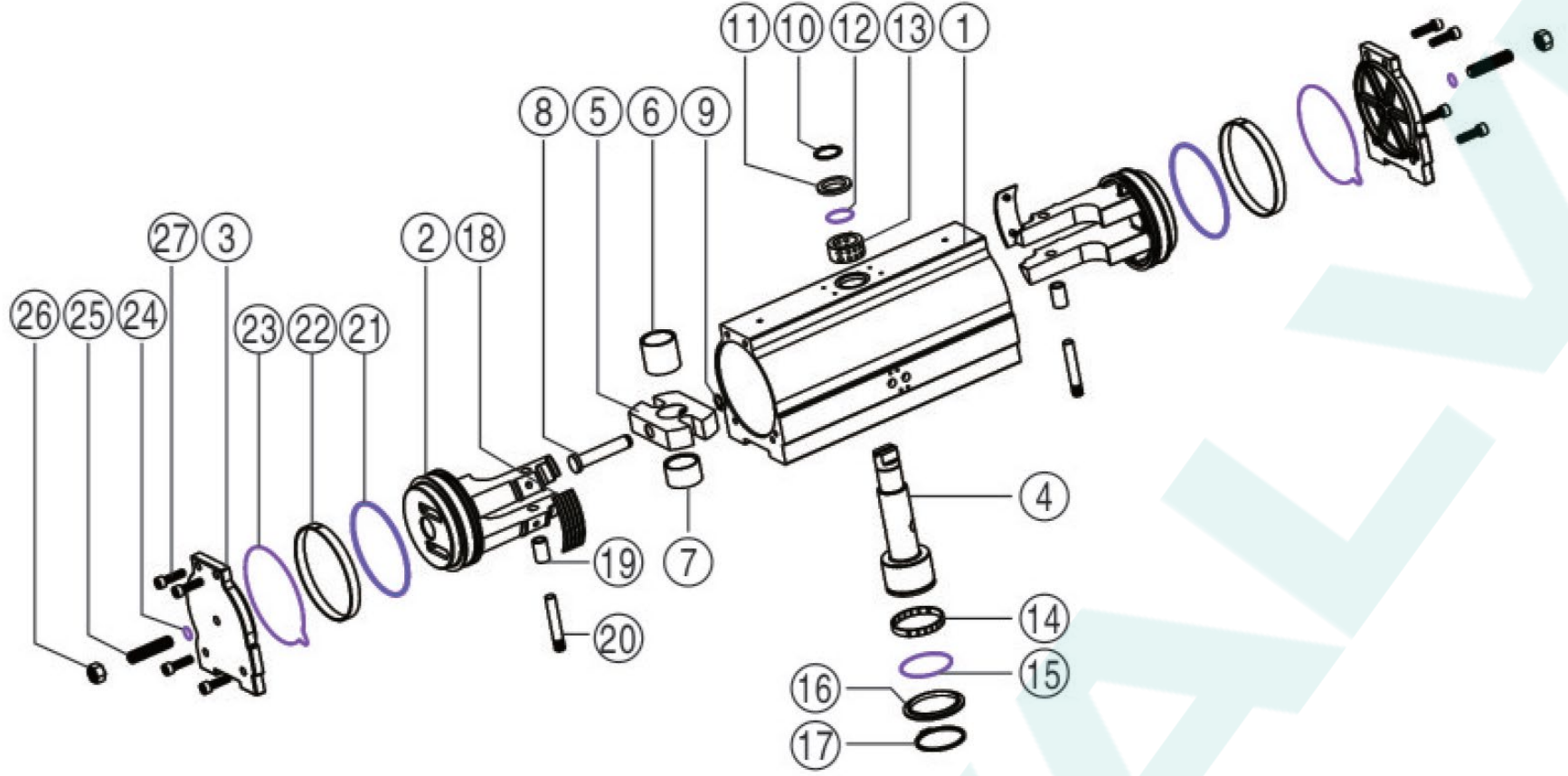
Özellikler ve Faydalar

- Kayar parçalar arasında kendinden yağlamalı yatak ve kılavuz halka vardır**
 - Piston ve silindir arasında daha az sürtünme sağlar
- Hem pin, boyunduruk hem de bilyalar alaşımli çelikten yapılmıştır, sertlik 50 HRC'den yüksektir**
 - Aktüatörün dahili dinamik aşınmasına karşı etkili direnç sağlar
- Boyunduruk ve yatak arasındaki yuvarlanma sürtünmesi**
 - Piston ve şaft arasındaki sürtünmeyi azaltır
- İskoç boyunduruğu yuvarlanma sürtünmeli parçalı piston, dişli ve kremayer kullanmadan dönme hareketini doğrusal harekete dönüştürür.**
 - İlgili parçalar üzerinde daha az aşınma ile piston ve şaft arasındaki sürtünmenin azalmasını sağlar
 - Parçalı piston konseptiyle yüksek açma ve kapama torkları sağlar
 - Kremayer pistonlu aktüatör ile karşılaştırıldığında, daha az aktüatör hacmi (%30) ve montaj alanına ihtiyaç duyar
 - Kremayer pistonlu aktüatör ile karşılaştırıldığında, daha az ağırlığa (%30) sahiptir.
 - Kremayer pistonlu aktüatör ile karşılaştırıldığında, daha az (%40) hava tüketimine sahiptir.
 - Kremayer pistonlu aktüatör ile karşılaştırıldığında, daha hızlı konum değiştirme sağlar (çift etkili %40, tek etkili %20)
- Silindir**
 - Yüzeyin düşük pürüzlülüğü ile kayan piston parçalarının daha az aşınmasını sağlar
- SIL 3**
 - Son derece güvenilir şekilde SIL gereksinimlerini karşılar, güvenli çalışmayı garanti eder
- ATEX Sertifikası**
 - Ürünlerimiz potansiyel patlayıcı ortamlarda güvenle çalışabilir.

Uyumlu Ekipmanlar

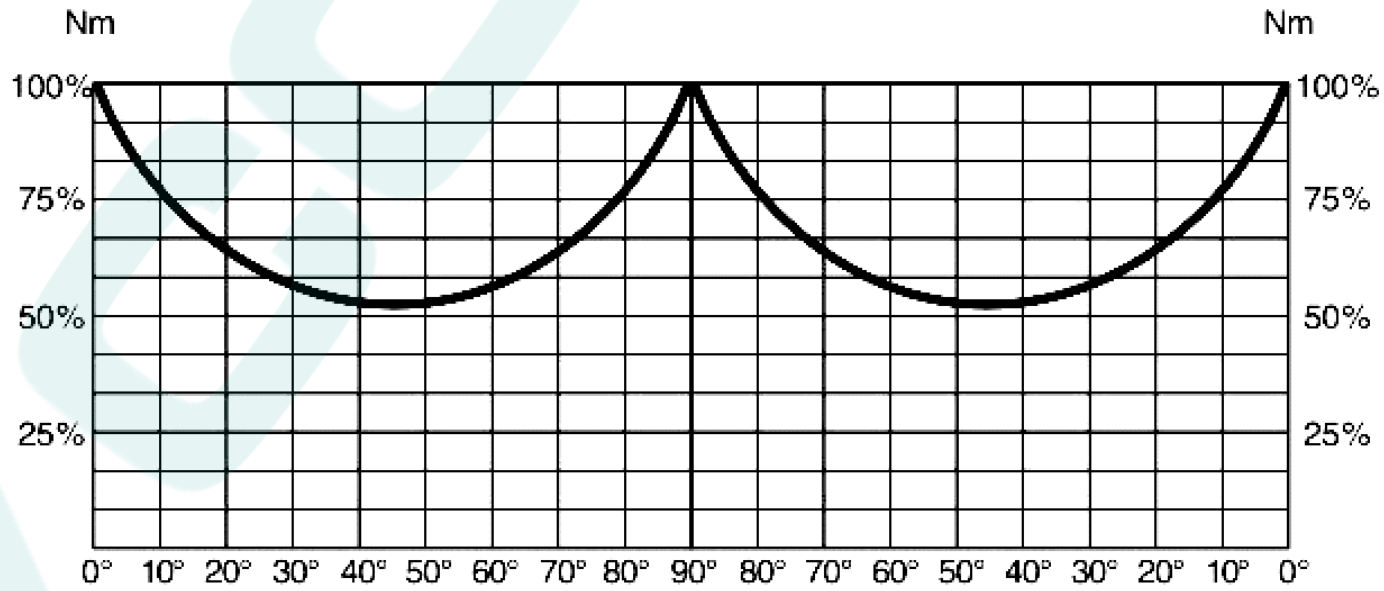
- Doğrudan monteli (Namur) solenoid valfler
- Limit Siviç Kutusu
- Elektro-Pnömatik pozisyoner 4-20m giriş
- Pnömatik Pozisyoner 3-15 PSI giriş

Çift Etkili Aktüatör



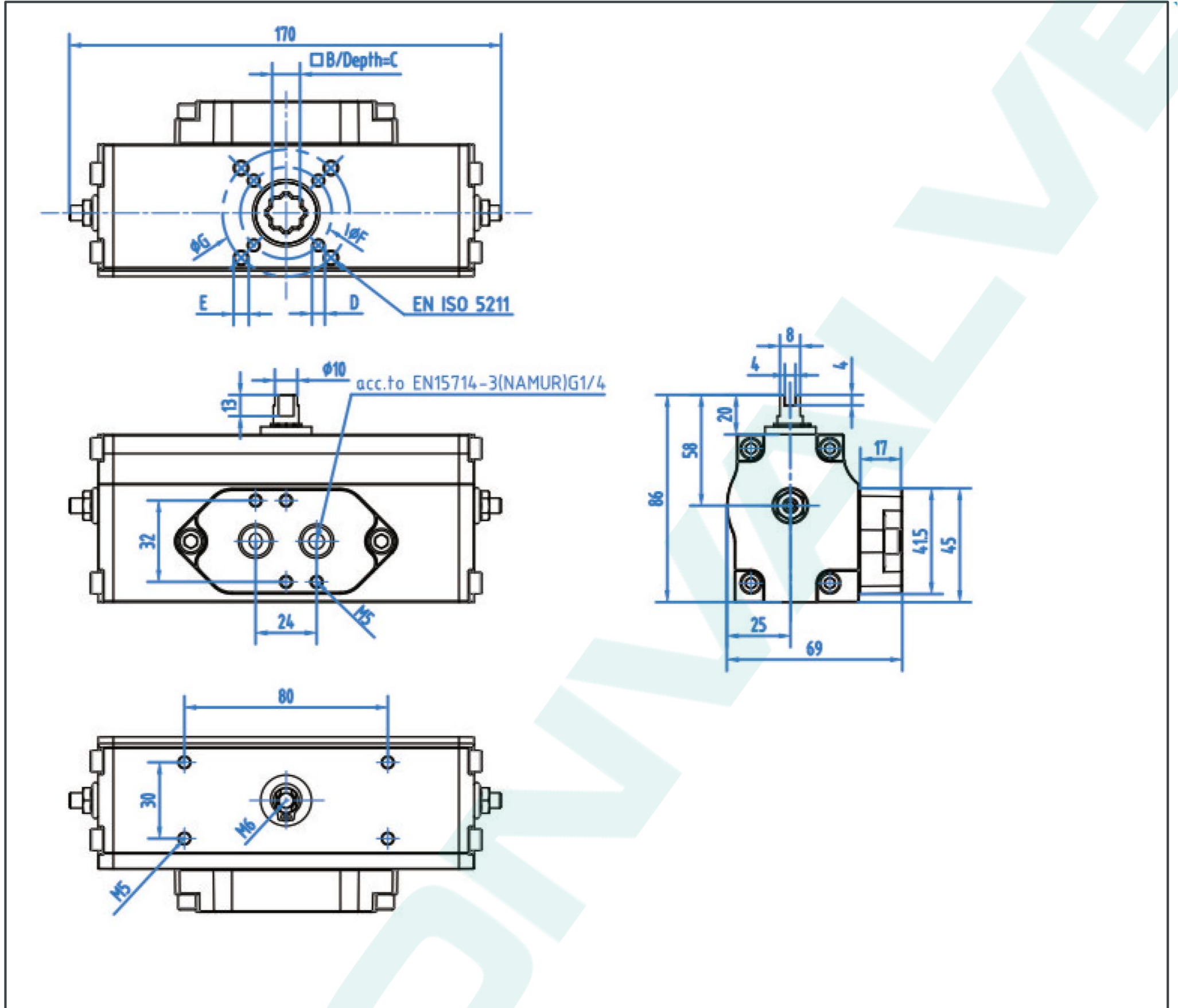
Malzeme Özellikleri

No	Parça Adı	Miktar	Materyal	No	Parça Adı	Miktar	Materyal
1	Silindir	1	Alüminyum	15	Alt Mil O-ring	1	NBR
2	Piston	2	Alüminyum	16	Alt Mil Pulu	1	POM
3	Kapak	2	Alüminyum	17	Segman	1	Paslanmaz Çelik
4	Mil	1	Alaşımli çelik	18	Piston Yan Yataklama	2	POM
5	Aktarma Flanşı	1	Alaşımli çelik	19	Rulman	2	Alaşımli çelik
6	Üst Yataklama	1	POM	20	Piston Pimi	2	Alaşımli çelik
7	Alt Yataklama	1	POM	21	Piston O-ring	2	NBR
8	Boyunduruk Pimi	1	Alaşımli çelik	22	Piston Yataklama Ringi	2	POM
9	Boyunduruk Pimi Karşı Halkası	1	Paslanmaz Çelik	23	Kapak Contası	2	NBR
10	Üst Segman	1	Paslanmaz Çelik	24	Somun O-ring	2	NBR
11	Üst pul	1	POM	25	Stroke Ayar Civatası	2	Paslanmaz Çelik
12	Üst Mil O-ring	1	NBR	26	Sızdırmazlık Somunu	2	Paslanmaz Çelik
13	Üst Yataklama	1	POM/Bakır Kaplı Grafit	27	Alyan Başlı Civata	8	Paslanmaz Çelik
14	Alt Yataklama	1	POM/Bakır Kaplı Grafit				

TORK ÇIKIŞ TABLOSU (Nm) α° = Dönme Açısı

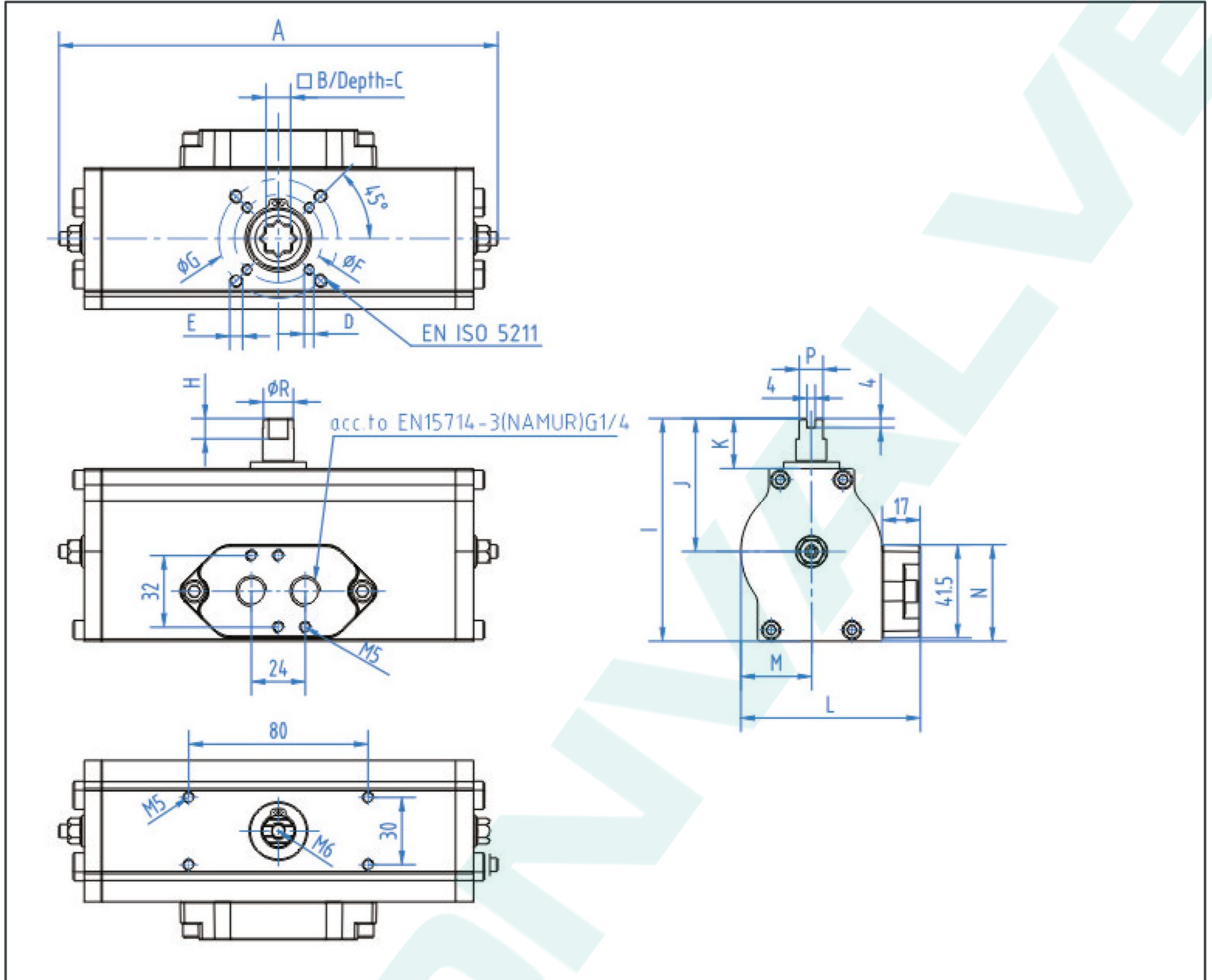
Hava Basıncı	3 Bar			4 Bar			5 Bar			6 Bar		
Model	0°	45°	90°	0°	45°	90°	0°	45°	90°	0°	45°	90°
DA40	13.5	7.4	13.5	18.0	9.9	18.0	22.5	12.4	22.5	27.0	14.6	27.0
DA60	38.1	20.9	38.1	50.7	27.9	50.7	63.3	34.8	63.3	76.2	41.0	76.2
DA80	125.0	68.8	125.0	166.7	91.7	166.7	208.3	114.6	208.3	250.1	135.3	250.1
DA100	265.0	145.8	265.0	353.3	196.3	353.3	441.7	242.9	441.7	530.0	286.2	530.0
DA125	456.9	251.4	456.9	610.4	335.5	610.4	762.0	419.1	762.0	935.3	504.9	935.3
DA140	668.0	347.4	668.0	891.0	463.0	891.0	1114.0	579.3	1114.0	1337.2	695.2	1337.2
DA180	1317.3	684.8	1317.3	1756.0	913.1	1756.0	2195.8	1141.4	2195.8	2633.9	1369.7	2633.9
DA220	2550.0	1402.5	2550.0	3401.2	1870.5	3401.2	4251.3	2337.5	4251.3	5100.4	2805.0	5100.4

Ölçüler: DA40



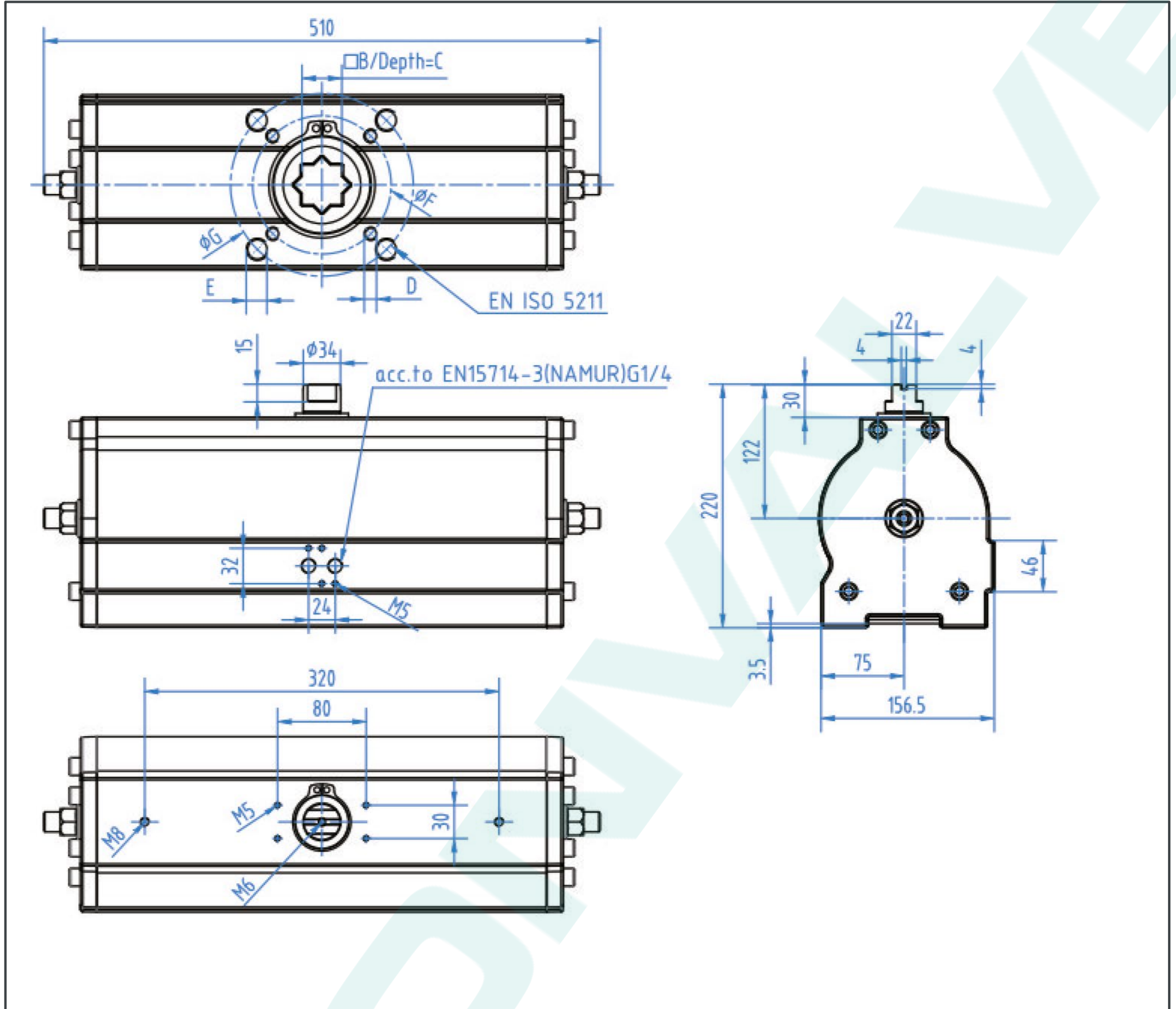
Kod	DA0401101	DA0401102
Model	DA40	
ISO	F03/F05	F04
B	11	11
C	16	16
D x Derinlik	M5x8	M5x7.5
E x Derinlik	M6x9	-
F	36	42
G	50	-
Ağırlık (Kg)	1.0	1.0
Hava Sarfiyatı (NL/Kurs)	0.18	0.18
Kapama Süresi (Saniye)	0.25	0.25

Ölçüler : DA60 - 125



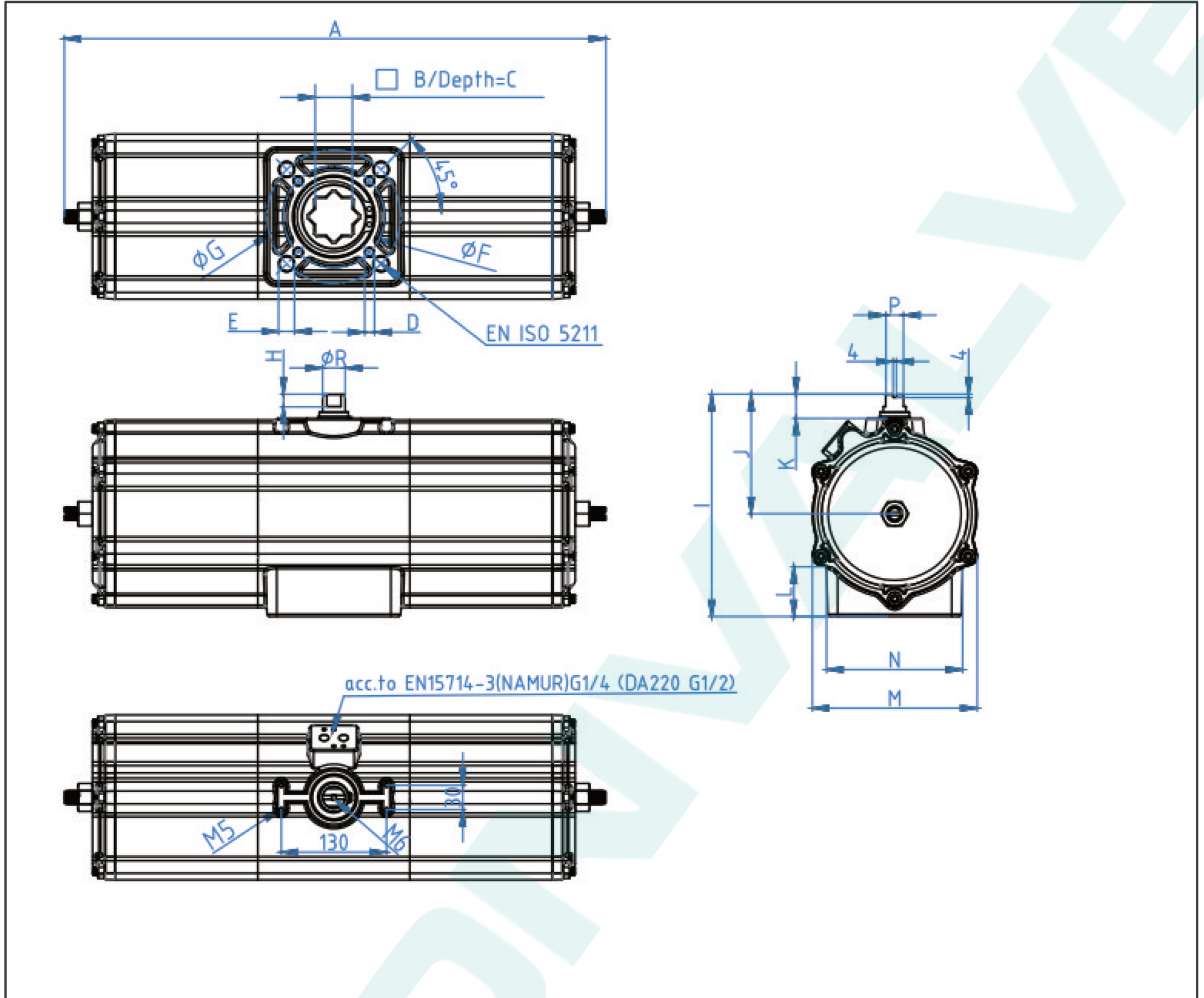
Kod	DA0601401	DA0601402	DA0651401	DA0801701	DA1002201	DA1252701
Model	DA60		DA65	DA80	DA100	DA125
ISO	F05	F04	F05/F07	F05/F07	F07/F10	F10/F12
A	195	195	195	295	385	445
B	14	14	14	17	22	27
C	16	16	16	22	26	30
D x Derinlik	M6x9	M5x7.5	M6x8.5	M6x9	M8x12	M10x15
E x Derinlik	-	-	M8x12	M8x12	M10x15	M12x18
F	50	42	50	50	70	102
G	-	-	70	70	102	125
H	13	13	13	13	13	15
I	97	97	97	128	149	186
J	57	57	57	72	83	106
K	20	20	20	20	20	30
L	80	80	80	108	131	156
M	31.5	31.5	31.5	45.5	57	70
N	43	43	43	53	59	60
P	11	11	11	14	19	22
R	14	14	14	20	26	30
Ağırlık (Kg)	1.5	1.5	1.7	3.8	6.95	12.05
Hava Sarfiyatı (NL/Kurs)	0.46	0.46	0.46	1.49	3.26	5.63
Kapama Süresi (Saniye)	0.25	0.25	0.25	0.45	0.70	1.00

D Ölçüler : DA140



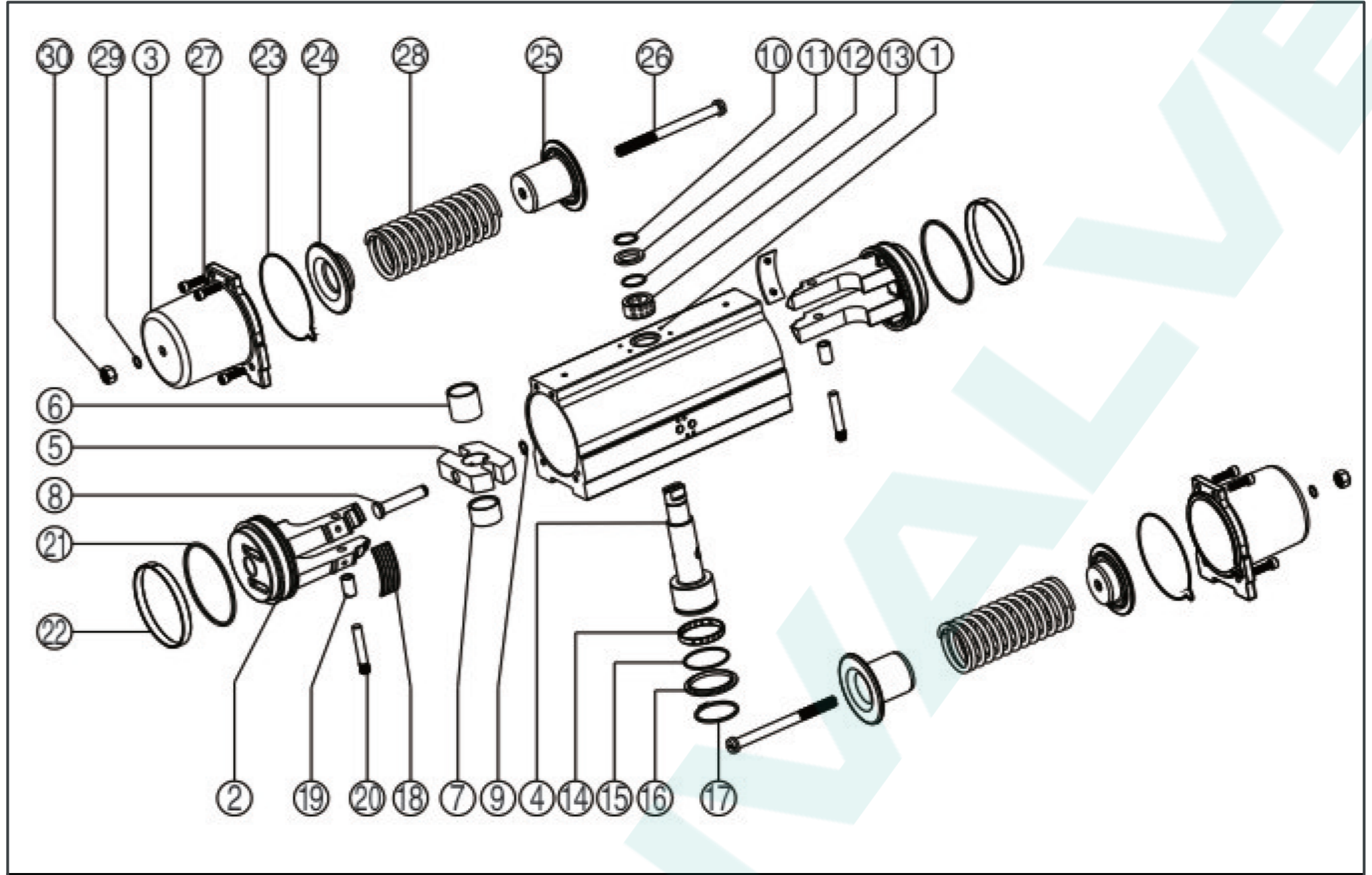
Kod	DA1403601	DA1403602
Model	DA140	
ISO	F12/F16	F14
B	36	36
C	40	40
D	M12x20	M16x24
E	M20x30	-
F	125	140
G	165	-
Ağırlık (Kg)	20.05	20.05
Hava Sarfiyatı (NL/Kurs)	7.52	7.52
Kapama Süresi (Saniye)	< 1.5	< 1.5

Ölçüler : DA180 - 220



Kod	DA1804601	DA1804602	DA2205501
Model	DA180		DA220
ISO	F12/F16	F14	F16
A	669	669	794
B	46	46	55
C	50	50	57
D	M12x18	M16x24	M20x36
E	M20x36	-	-
F	125	140	165
G	165	-	-
H	15	15	15
I	275	275	314
J	148	148	171
K	30	30	30
L	62	62	71
M	206	206	271
N	168	168	206
p	22	22	22
R	28	28	36
Ağırlık (Kg)	34.98	34.98	64.27
Hava Sarfiyatı (NL/Kurs)	16.49	16.49	29.7
Kapama Süresi (Saniye)	<2.0	<2.0	<4.0

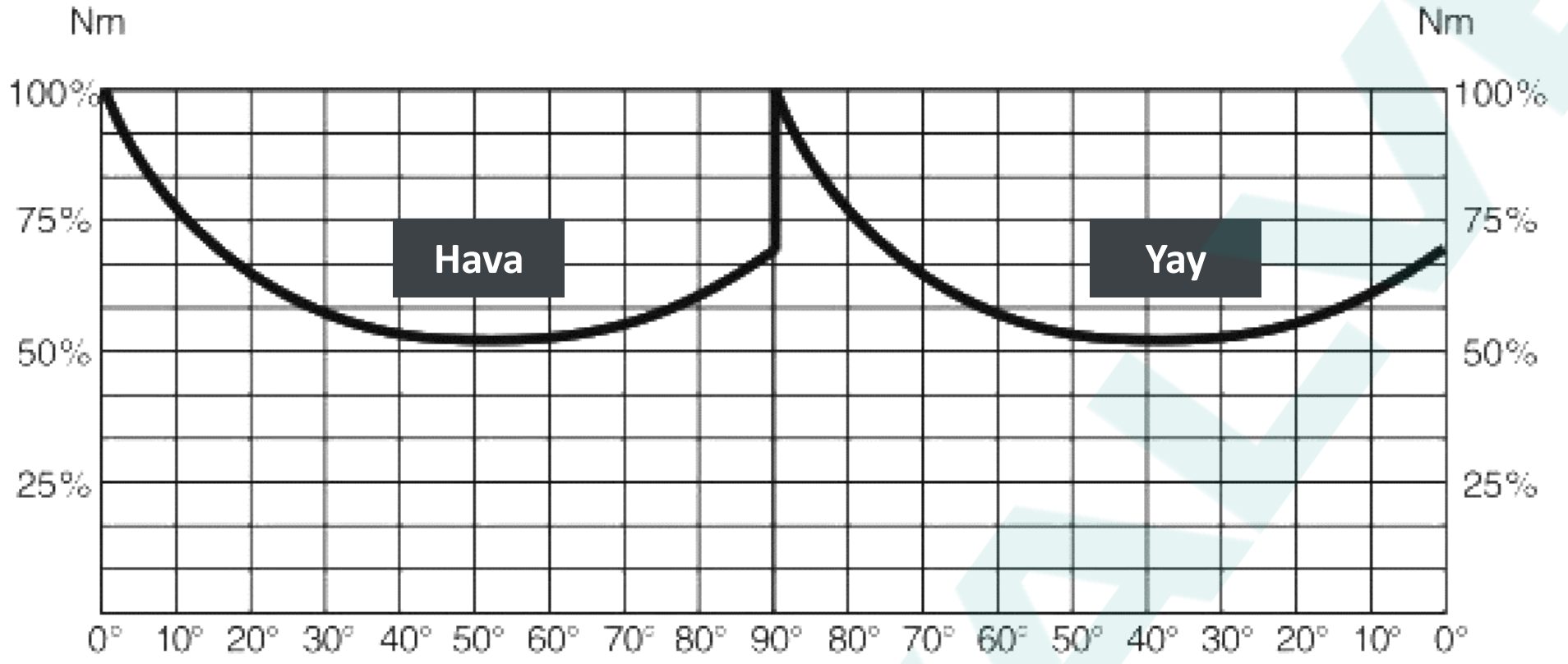
Tek Etkili Aktüatör



Malzeme Özellikleri

No	Parça Adı	Miktar	Materyal	No	Parça Adı	Miktar	Materyal
1	Silindir	1	Alüminyum	16	Alt Mil Pulu	1	POM
2	Piston	2	Alüminyum	17	Segman	1	Paslanmaz Çelik
3	Kapak	2	Alüminyum	18	Piston Yan Yataklama	2	POM
4	Mil	1	Alaşımli Çelik	19	Rulman	2	Alaşımli Çelik
5	Aktarma Flaşı	1	Alaşımli Çelik	20	Piston Pimi	2	Alaşımli Çelik
6	Üst Yatakalma	1	Alaşımli Çelik	21	Piston O-ring	2	NBR
7	Alt Yatakalma	1	POM	22	Piston Yataklama Ringi	2	POM
8	Boyunduruk Pimi	1	POM	23	Kapak Contası	2	NBR
9	Boyunduruk Pimi Karşı Halkası	1	Alaşımli Çelik	24	Yay Mili Üst Pul	2	Alüminyum
10	Üst Segman	1	Paslanmaz Çelik	25	Yay Mili Alt Pul	2	Alüminyum
11	Üst Pul	1	Paslanmaz Çelik	26	Yay Mili	2	Paslanmaz Çelik
12	Üst Mil O-ring	1	NBR	27	Alyan Başlı Civata	8	Paslanmaz Çelik
13	Üst Yataklama	1	POM/POM/Bakır Kaplı Grafit	28	Yaylar	2	Yay Çeliği
14	Alt Yataklama	1	POM/POM/Bakır Kaplı Grafit	29	Somun O-ring	2	NBR
15	Alt Mil O-ring	1	NBR	30	Sızdırmazlık Somunu	2	Paslanmaz Çelik

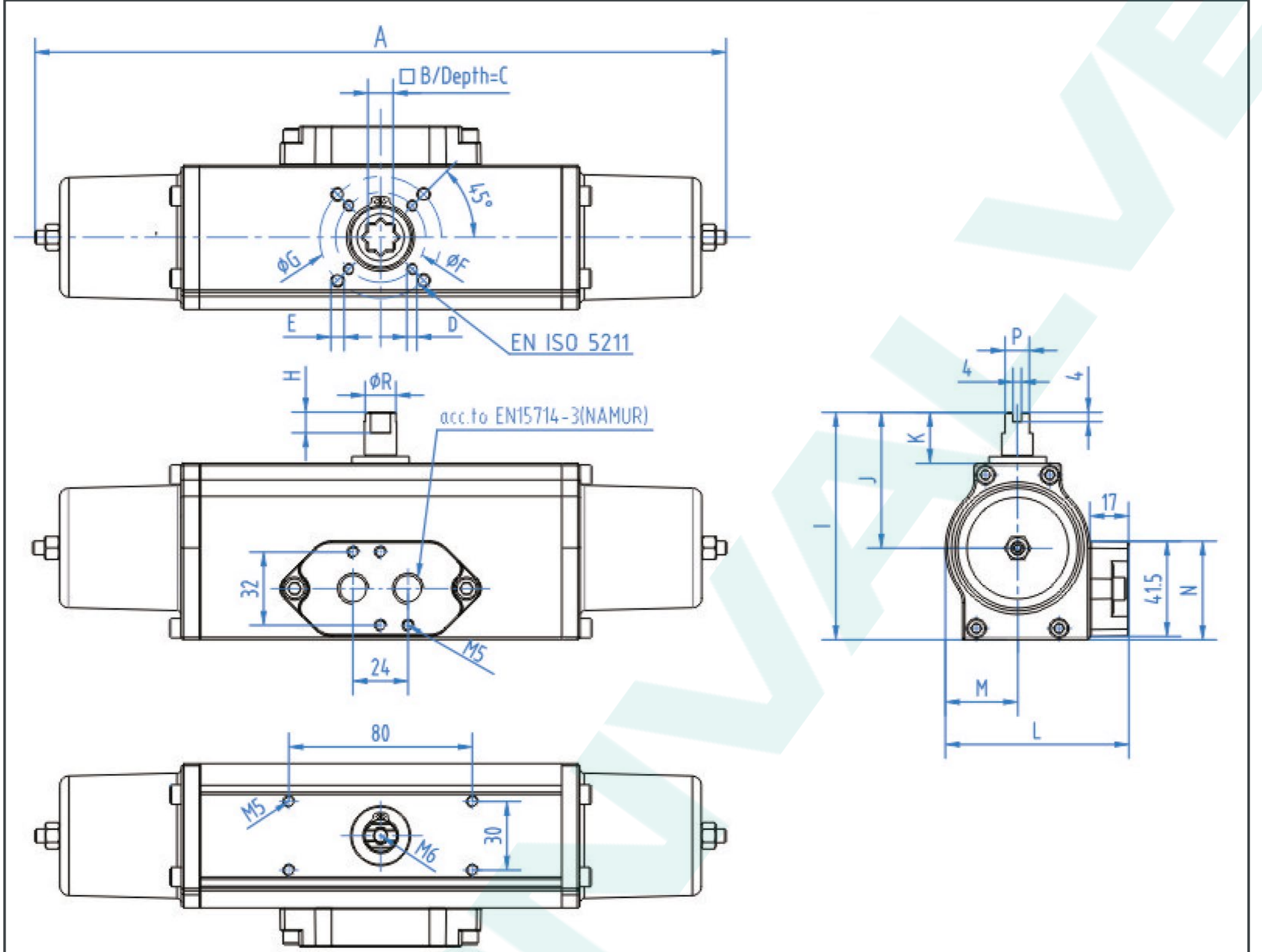
Tek Etkili Pnömatik Aktüatör

TORK ÇIKIŞ TABLOSU (Nm) α = Dönme Açısı

Type	α	2.5bar		3bar		4bar		5bar		5.5bar		6bar	
		Yay	Hava	Yay	Hava	Yay	Hava	Yay	Hava	Yay	Hava	Yay	Hava
SA60	0°	14.8	23.1	19.5	26.0	24.1	36.5	26.8	48.9	31.5	51.8	38.9	52.0
	45°	8.5	7.9	11.1	8.6	13.8	12.5	15.4	17.5	18.0	18.1	22.2	17.1
	90°	18.4	10.3	24.1	10.2	29.9	15.9	33.3	24.0	39.1	23.9	48.3	20.5
SABO	0°	45.8	72.2	61.5	80.1	77.1	111.7	84.4	151.6	100.0	159.6	122.9	160.3
	45°	25.7	25.4	34.0	27.3	42.4	39.3	46.9	55.3	55.2	57.2	68.1	54.5
	90°	55.0	34.2	72.4	34.6	89.8	52.9	99.9	78.5	117.3	79.0	144.8	69.3
SA100	0°	89.0	131.8	107.0	158.0	145.0	208.3	182.0	259.7	198.0	257.8	236.0	294.0
	45°	66.5	55.0	88.2	57.6	109.9	84.4	121.5	121.4	143.2	124.0	176.5	115.0
	90°	151.0	69.8	182.0	83.0	231.0	122.3	279.0	162.7	322.0	163.8	370.0	160.0
SA125	0°	155.0	226.0	185.0	272.0	241.0	369.0	296.0	466.0	333.0	506.0	389.0	526.0
	45°	114.1	95.5	150.2	101.2	186.2	149.3	207.2	211.9	243.3	218.2	300.4	202.9
	90°	224.0	138.5	309.0	148.0	392.0	218.0	475.0	287.2	546.0	293.0	630.1	285.0
SA140	0°	199.0	358.0	257.0	411.0	314.0	577.0	356.0	758.0	413.0	812.0	516.0	821.0
	45°	133.7	164.7	172.7	189.1	211.0	265.4	239.2	348.7	277.5	373.5	346.8	377.7
	90°	312.0	245.0	401.0	267.0	491.0	400.0	557.0	557.0	647.0	578.0	798.0	539.0
SA180	0°	371.0	727.0	476.0	841.0	581.0	1175.0	661.0	1534.0	766.0	1649.0	951.0	1683.0
	45°	274.5	341.7	352.2	395.3	429.9	552.3	489.1	721.0	566.8	775.0	703.7	791.0
	90°	623.0	475.0	803.0	514.0	979.0	777.0	1112.0	1083.0	1290.0	1125.0	1602.0	1032.0
SA220	0°	712.0	1413.0	950.0	1600.0	1188.0	2212.0	1306.0	2944.0	1544.0	3131.0	1900.0	3200.0
	45°	512.6	692.4	684.0	784.0	855.4	1083.9	940.3	1442.6	1111.7	1534.2	1368.0	1568.0
	90°	1106.0	1019.0	1477.0	1073.0	1849.0	1551.0	2030.0	2220.0	2402.0	2273.0	2955.0	2145.0

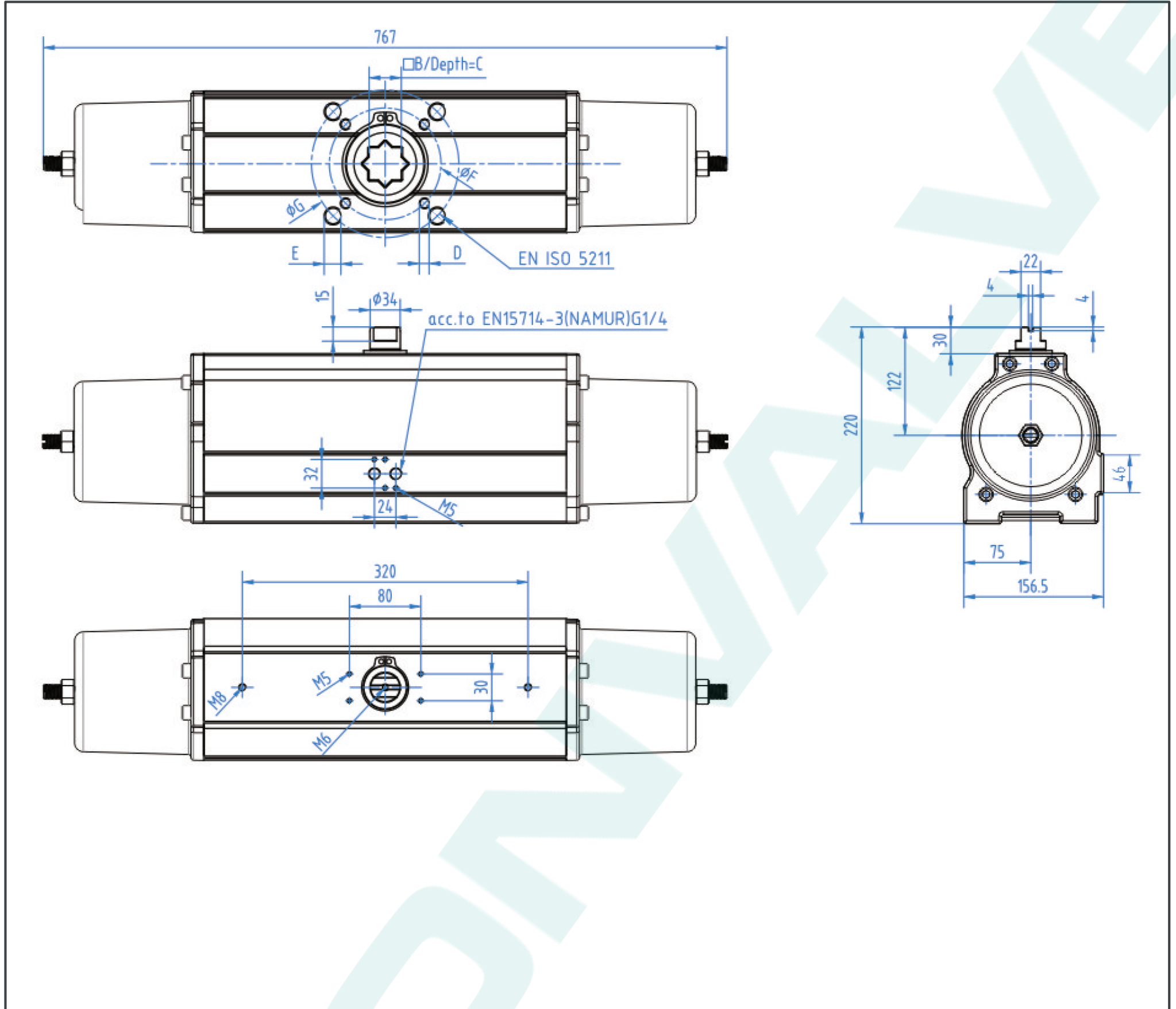
✓ Tork sınırlaması sadece yay tarafından değil besleme basıncı tarafından belirlenir. Talep üzerine altı farklı yay çeşidi mevcuttur, ekli tabloda yayın etkisi altında, aktüatör otomatik olarak saat yönünde kapanır. Tabloda gösterilen hava kaynağı basıncı bu şartnamenin yayın minimum çalışma basıncıdır.

Ölçüler : SA60 - SA 125



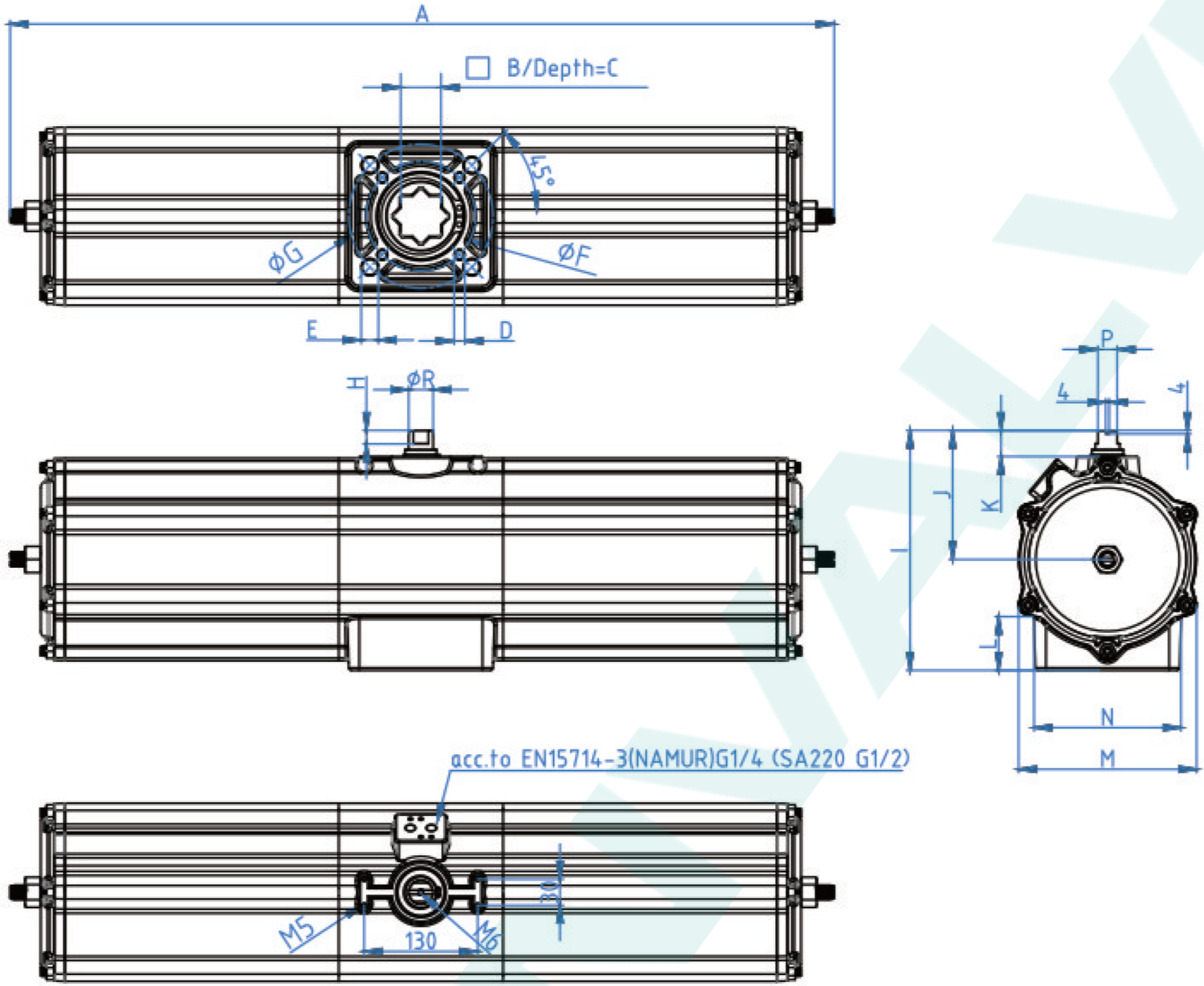
Kod	SA0601401	SA0601402	SA0801701	SA1002201	SA1252701
Model	SA60		SA80	SA100	SA125
ISO	F05	F04	F05/F07	F07/F10	F10/F12
A	301	301	445	589	715
B	14	14	17	22	27
C	16	16	22	26	30
D x Derinlik	M6x9	M5x7.5	M6x9	M8x12	M10x15
E x Derinlik	-	-	M8x12	M10x15	M12x18
F	50	42	50	70	102
G	-	-	70	102	125
H	13	13	13	13	15
I	97	97	128	149	186
J	57	57	72	83	106
K	20	20	20	20	30
L	80	80	108	131	156
M	31.5	31.5	45.5	57	70
N	43	43	53	59	60
P	11	11	14	19	22
R	14	14	20	26	30
Ağırlık (Kg)	2.1	2.1	5.7	10.15	18.65
Hava Sarfiyatı (NL/Kurs)	0.27	0.27	0.89	1.95	3.37
Kapama Süresi (sec)	0.15	0.15	0.45	0.50	0.70

Ölçüler : SA140



Kod	SA1403601	SA1403602
Model	SA140	
ISO	F12/F16	F14
B	36	36
C	40	40
D	M12x20	M16x24
E	M20x30	-
F	125	140
G	165	-
Ağırlık (Kg)	30.05	30.05
Hava Sarfiyatı (NL/Kurs)	4.52	4.52
Kapama Süresi (Saniye)	< 1.5	< 1.5

Ölçüler : SA60 - SA 125



Kod	SA1804601	SA1804602	SA2205501
Model	SA180		SA220
ISO	F12/F16	F14	F15
A	943	943	1174
B	46	46	55
C	50	50	57
D	M12x18	M16x24	M20x36
E	M20x36	-	-
F	125	140	165
G	165	-	-
H	15	15	15
I	275	275	314
J	148	148	171
K	30	30	30
L	62	62	71
M	206	206	271
N	168	168	206
P	22	22	22
R	28	28	36
Ağırlık (Kg)	58.52	58.52	107.65
Hava Sarfiyatı (NL/Kurs)	10.22	10.22	18.41
Kapama Süresi (Saniye)	< 2.5	< 2.5	< 4