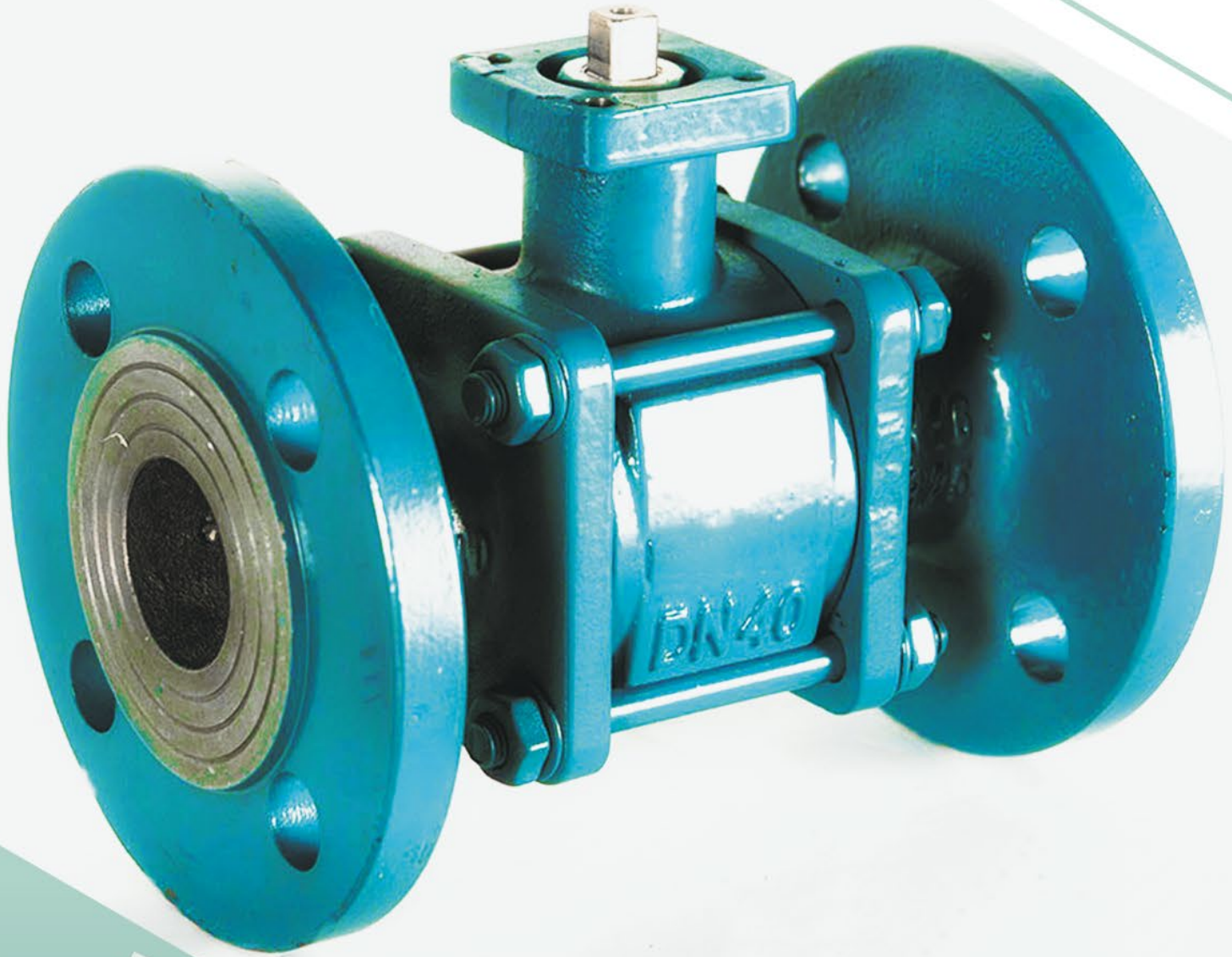




CONVALVE
SPECIALIST IN VALVE AUTOMATION



PIK DÖKÜM KÜRESEL VANA



ISO 9001
Quality



ISO 14001
Environment



OHSAS 18001
Health & Safety





PIK DÖKÜM KÜRESEL VANA

Scan me

ÜRÜN HAKKINDA

Tam geçişli küresel vanalar, yapısal tasarımları sayesinde minimum sıvı basıncı kaybını garanti eder. Tamamen açıldığında, basınç kaybı aynı boyutlardaki bir borunun sıvı basınç kaybına eşdeğerdir. PN16 küresel vanalarımız, esnek gövde seçeneğiyle GGG-40 sünek dökme demir kullanılarak üretilmektedir.

Bu sayede, ısı değişiklikleri nedeniyle küre ve gövde arasında sıkışan dilatasyon sıvısına karşı malzemenin direnci artmıştır. Küresel vanalarımızın sızdırmazlığı, dört farklı konumda bulunan teflon conta sayesinde sağlanır.

Valflerimiz, 200 santigrat dereceye kadar yüksek sıcaklıklara dayanıklıdır.

Küresel vanalarımızın üst flanşı, aktüatörün doğrudan montajı için uzatılmıştır, bu nedenle adaptör gerektirmez.

Açma-kapama kolunu ve tutma kolunu çıkararak aktüatörü kolayca bağlayabilirsiniz.

Üst flanş, aktüatör montajı için ISO5211 / DIN3337 normlarına göre tasarlanmıştır.

ÖZELLİKLER

- Valvetype: Tam Geçişli-3 Adet
- Basınç sınıfı: PN16
- Boyutlar: TS3148 / TSEN558-1
- Flanş montaj boyutları: TSIX 7005-2 / DIN 1092-2
- Aktüatörü herhangi bir adaptör olmadan doğrudan bağlama imkanı.

KULLANIM ALANLARI

Soğuk ve sıcak su, buhar hatları, basınçlı hava, gazlar vb.

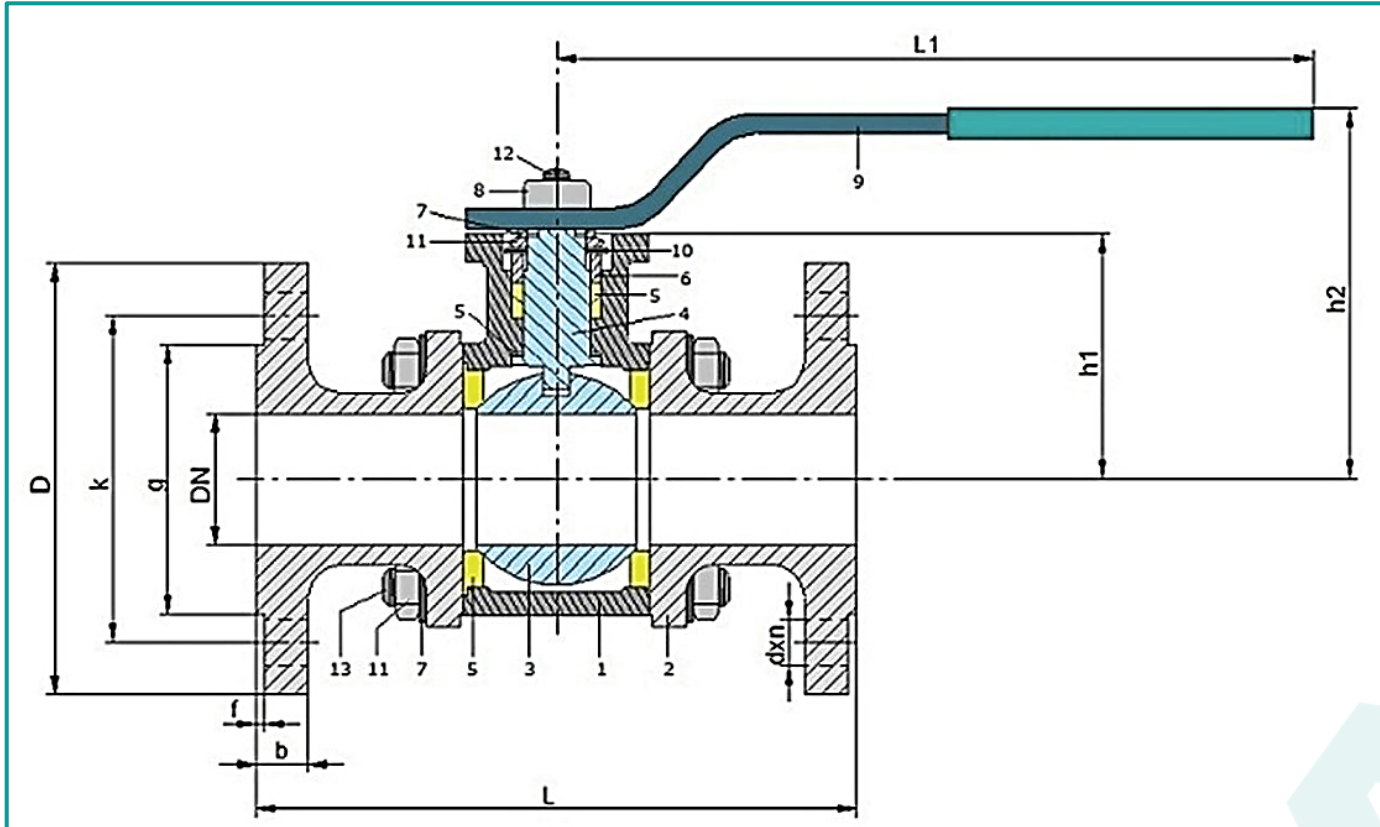
UYUMLU EKİPMANLAR

- Pnömatik Aktüatör
- Elektrikli Aktüatör
- Dişli Kutusu

ÜRÜN YAPISI

| | |
|-----------------------|-------------------------------|
| GÖVDE | GGG-40 |
| FLANŞ | GG-25 |
| KÜRE | 1.4301-1.4086 Paslanmaz Çelik |
| MİL | 1.4301-1.4086 Paslanmaz Çelik |
| SIZDIRMAZLIK RİNGLERİ | PTFE |
| BASKI RİNGİ | St 37 - St 42 |
| PUL | St 37 - St 42 |
| KOL BASKI PULU | St 37 - St 42 |
| KOL | St 37 - St 42 |
| ÇANAK YAYLARI | Ck60 |

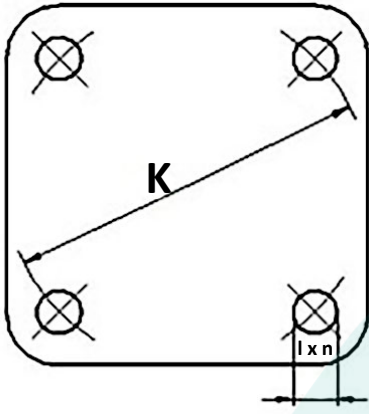
ÖLÇÜLER



| NO | VANA PARÇALARI | MALZEMELER |
|----|-----------------------|-----------------|
| 1 | Gövde | GGG-40 |
| 2 | Flanş | GG-25 |
| 3 | Küre | Paslanmaz Çelik |
| 4 | Mil | Paslanmaz Çelik |
| 5 | Sızdırmazlık Ringleri | PTFE |
| 6 | Baskı Ringi | St 37 - St 42 |
| 7 | Pul | |
| 8 | Kol Baskı Pulu | |
| 9 | Kol | |
| 10 | Çanak Yayılar | Ck60 |
| 11 | Somunlar | 5 |
| 12 | Cıvata | 6,8 |
| 13 | Saplama | 5,6 |

| ÖLÇÜ (DN) | BOYUTLAR | | | | | | | | | | | AĞIRLIK (Kg) |
|-----------|----------|-----|-----|-----|-----|-----|-----|----|---|----|---|--------------|
| | L | L1 | h1 | h2 | D | k | g | b | f | d | n | |
| 32 | 180 | 195 | 77 | 120 | 140 | 100 | 76 | 18 | 3 | 19 | 4 | 6,750 |
| 40 | 200 | 195 | 83 | 125 | 150 | 110 | 84 | 18 | 3 | 19 | 4 | 8,300 |
| 50 | 230 | 290 | 94 | 140 | 165 | 125 | 99 | 20 | 3 | 19 | 4 | 13.500 |
| 65 | 290 | 290 | 105 | 155 | 185 | 145 | 118 | 20 | 3 | 19 | 4 | 20.200 |
| 80 | 310 | 390 | 120 | 190 | 200 | 160 | 132 | 22 | 3 | 19 | 8 | 29.000 |
| 100 | 350 | 390 | 134 | 205 | 220 | 180 | 156 | 24 | 3 | 19 | 8 | 40.250 |

ISO 5221 / DIN 3337 AKTÜATÖR BAĞLANTI FLANŞI ÖLÇÜLERİ



| ÖLÇÜ (DN) | K | l | n |
|-----------|-----|------|---|
| 32 | 50 | 6,5 | 4 |
| 40 | 50 | 6,5 | 4 |
| 50 | 70 | 8,5 | 4 |
| 65 | 70 | 8,5 | 4 |
| 80 | 102 | 10,5 | 4 |
| 100 | 102 | 10,5 | 4 |

VANA AÇMA KAPAMA TORK DEĞERLERİ

| ÖLÇÜ (DN) | 32 | 40 | 50 | 65 | 80 | 100 |
|-----------|----|----|----|----|----|-----|
| TORK (NM) | 15 | 20 | 25 | 50 | 80 | 125 |