



EAC 1P ELEKTRIKLI AKTÜATÖR



ISO 9001
Quality 

ISO 14001
Environment 

OHSAS 18001
Health & Safety 



ELEKTRİKLİ AKTÜATÖR EAC 1 ELEKTRİKLİ AKTÜATÖR PLASTİK

Scan me

ÜRÜN HAKKINDA

Zarif tasarım, mükemmel performans, hafiflik ve yüksek çıkış torkuna sahiptir.

IP65 koruma sınıfına sahiptir.

ISO 5211 standardına uygun aktüatör flanş bağlantı boyutları bulunmaktadır.

Bağlantı mili kovanı değiştirilebilir ve kolayca işlenebilir ve takılabilir. Kendiliğinden kilitleme fonksiyonu olan ve harici ayarlanabilir mekanik limite sahip sonsuz dişli yapısına sahiptir.

Elektrik motor sargısının içerisinde termal koruma gömülüdür. Vana pozisyonunun daha iyi görüntülenebilmesi için aktüatör pozisyon indikatör camı mercekli yapıdadır.

Elektronik kontrol kartı, kullanıcıların ihtiyacına göre en iyi performansı sağlar.

ÖZELLİKLER

- Stroke sonu mekanik ayar cıvataları ile çeyrek turda (90°) çalışma
- Sürekli Görsel Pozisyon Göstergesi
- Manuel kontrol imkanı,
- ISO5211 standardında flanşlı vana montajına uygun
- Aşırı yük korumalı ağır hizmet motora sahip
- Ana ünitelere iki adet yardımcı limit anahtarı dahil
- Tüm metal dişli takımını kendiliğinden kilitler, ek fren gerekmez

UYGULAMA ALANLARI

Endüstriyel kalitedeki elektrikli aktüatörler genellikle çeyrek dönüş (90°) top vanaları, kelebek vanaları ve damperleri otomatikleştirmek için kullanılır. EAC 1P serisi aktüatör, standart ISO5211 çoklu flanşlı montaj ve çift kare tahrik ile hızlı ve kolay bir şekilde kurulabilir.

ÇALIŞMA PRENSİBİ

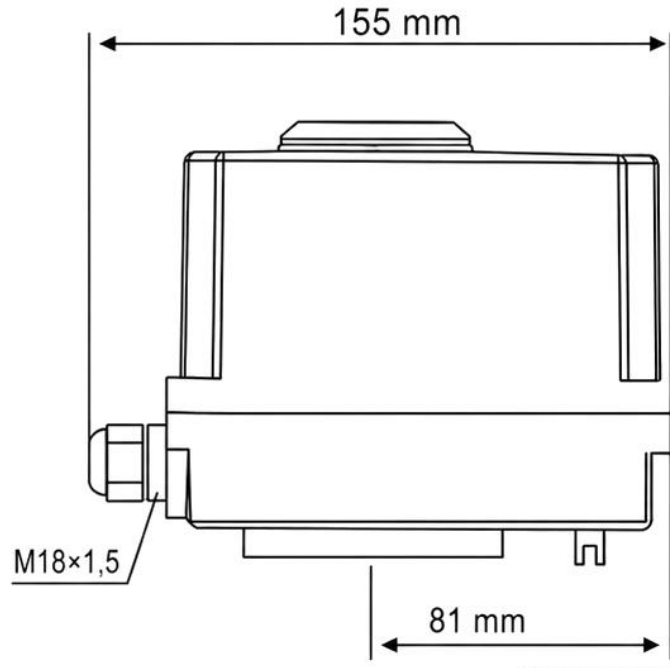
Elektrikli aktüatörlerde, açma ve kapama için elektrik beslemesi kullanılır, enerji kesildiğinde bilinen en son konumda kalır. Sürekli bir voltaj sinyali alındığında motor çalışır ve tüm metal dişli sistemi 90° döndürülür. Motor, dahili kamların limit anahtarlarını tetiklemesi ile otomatik olarak durdurulur. Geriye doğru sürekli bir sinyal alındığında motor, çıkış sürücüsü konumunu tersine çevirerek ters yönde döner. Oransal aktüatörler, sürücü çıkış konumunu kontrol etmek için analog bir giriş sinyali kullanır. Sağlam kendinden kilitlemeli tüm metal dişli takımı ek frenleme ihtiyacını ortadan kaldırır

TEKNİK ÖZELLİKLER

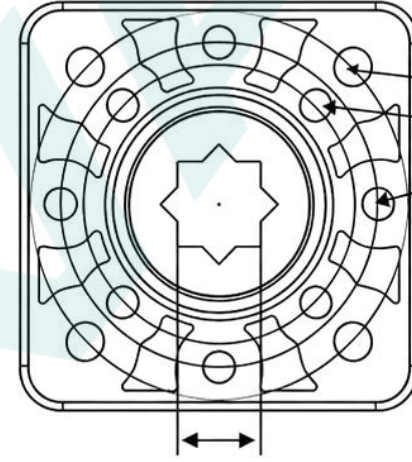
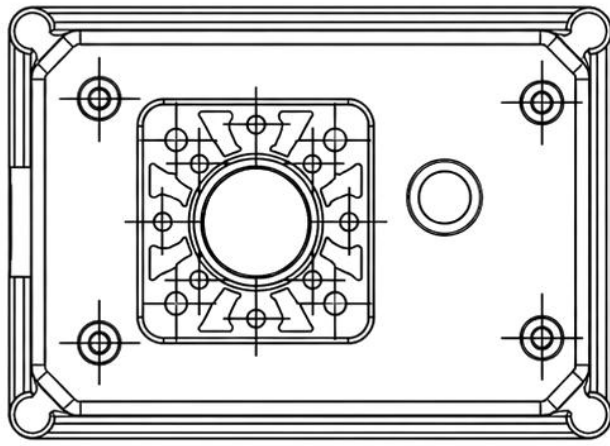
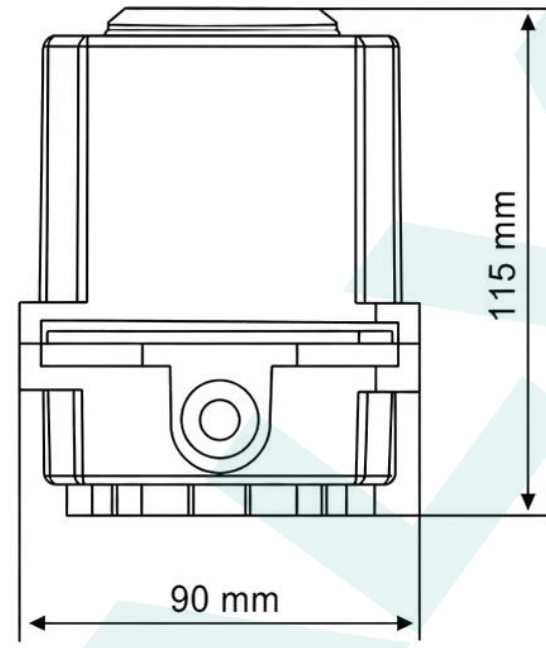
Model	Tork (N·m)	220VAC			24VDC		
		Güç (W)	Akım (A)	Açma/Kapama Süresi (S)	Güç (W)	Akım (A)	Açma/Kapama Süresi (S)
EAC-003P	30	6	0.18	15	6	0.5	15
EAC-005P	50	6	0.18	31	6	0.5	13
EAC-010P	100	15	0.35	28	15	3	7
EAC-015P	150	20	0.4	28	20	4	7

ÖLÇÜLER MM

30 NM

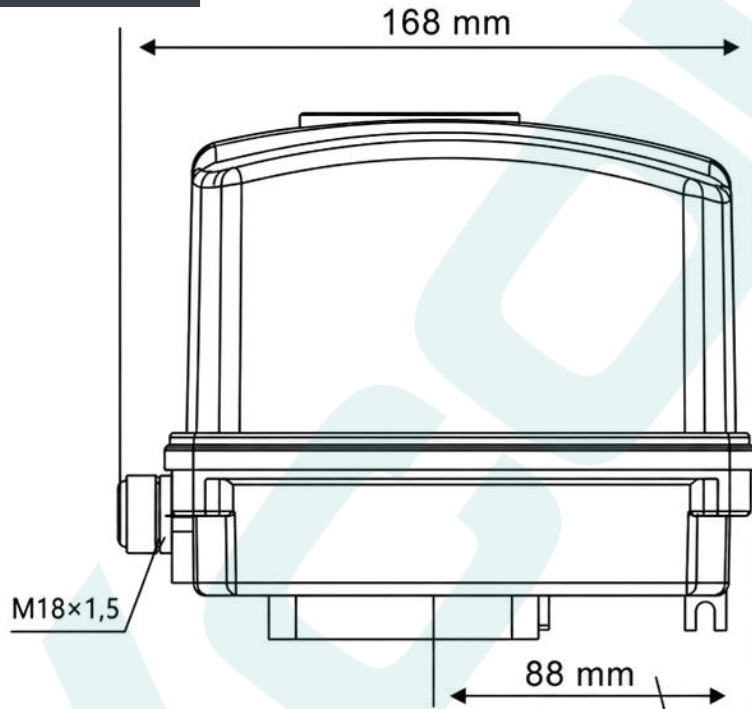


Manuel devreye alma sırasında
Allen anahtarı ile içeri doğru bastırın

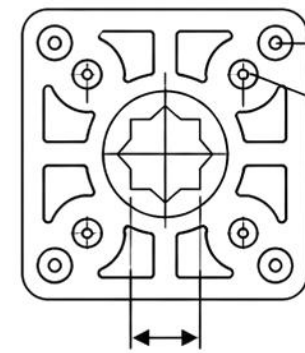
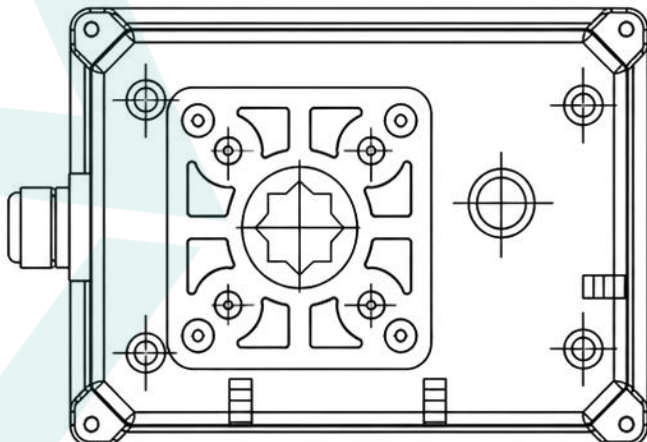
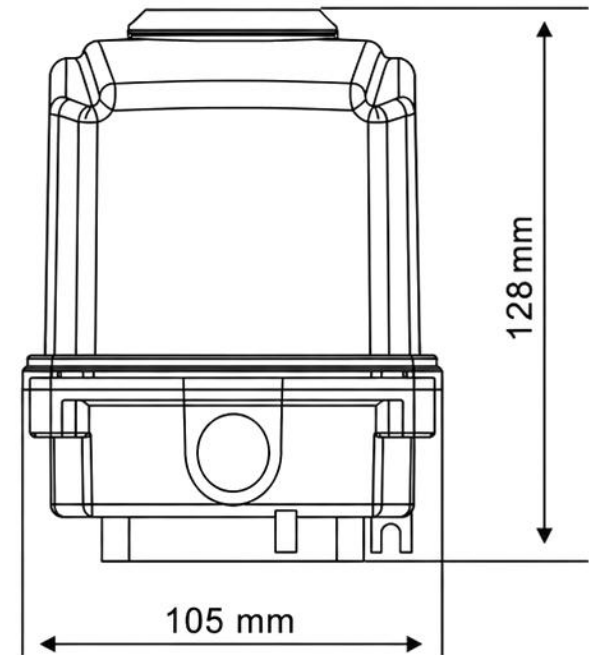


11x11 mm derinlik 18 mm

50 NM



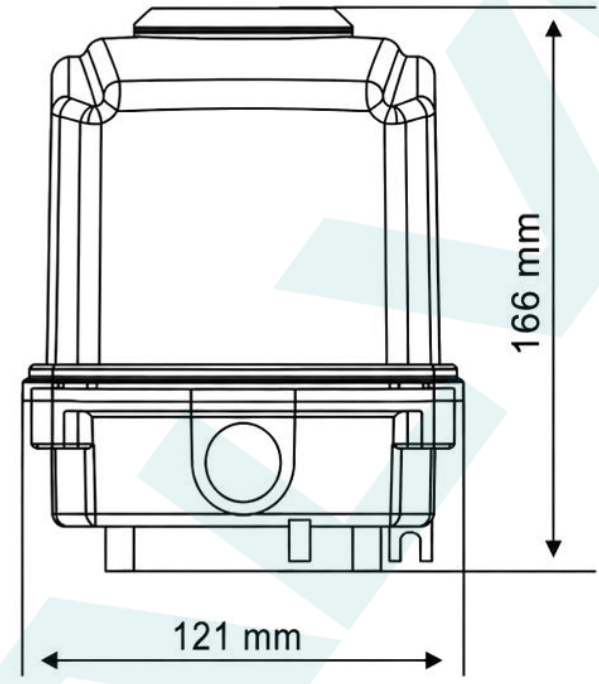
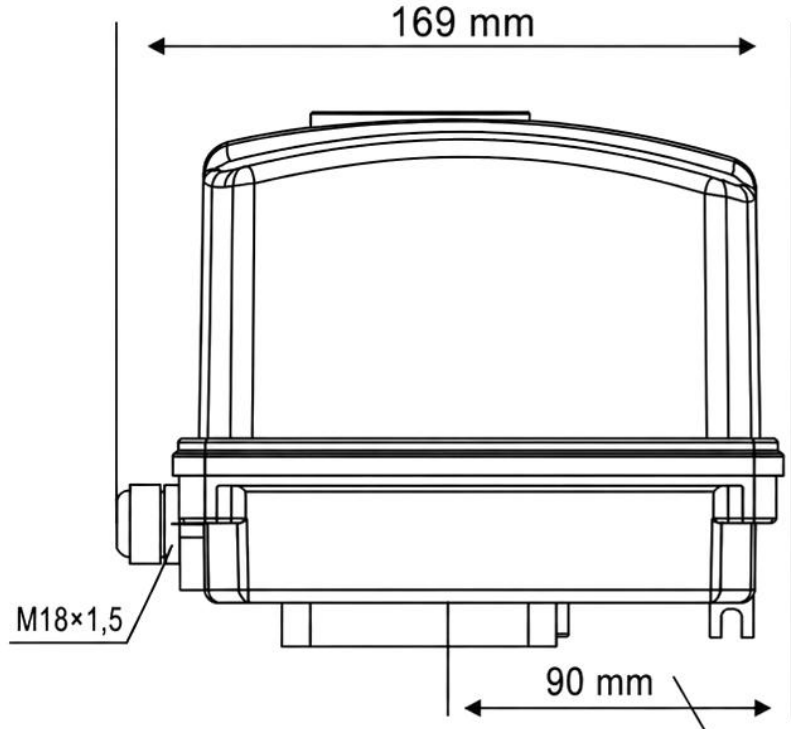
Manuel devreye alma sırasında
Allen anahtarı ile içeri doğru bastırın



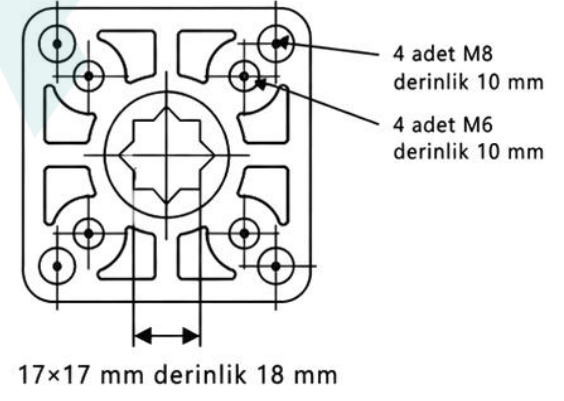
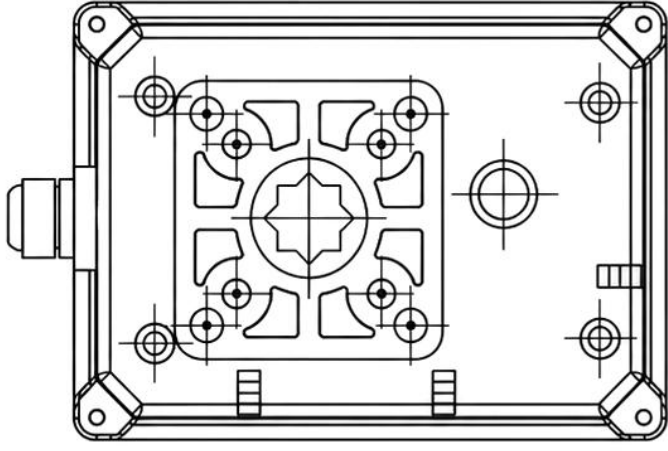
14x14 mm derinlik 18 mm

ÖLÇÜLER MM

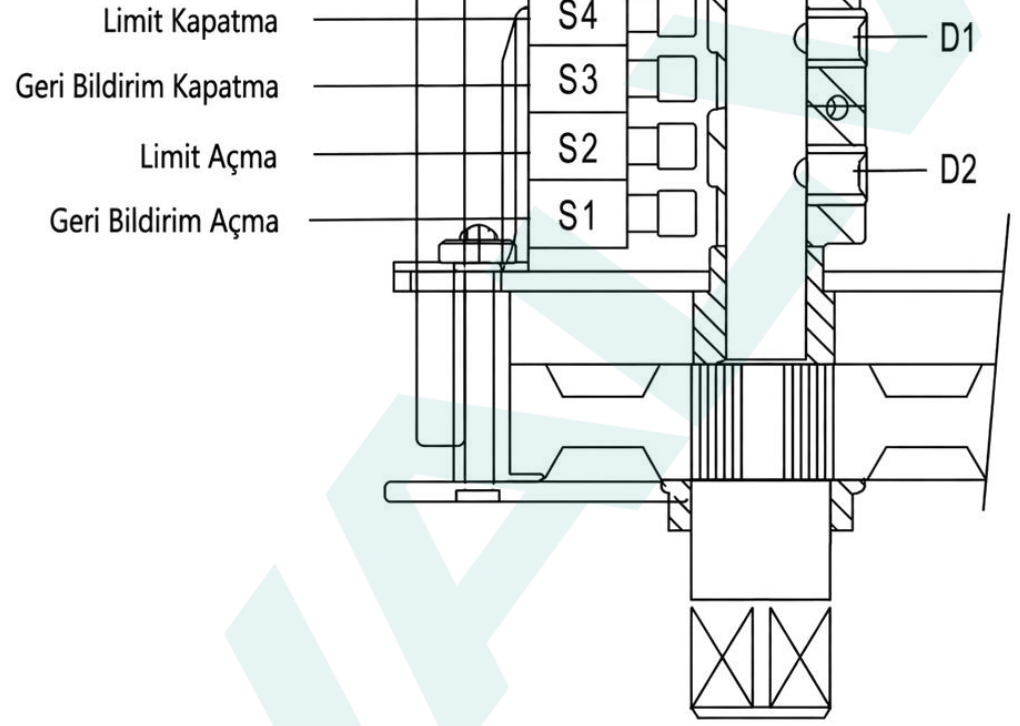
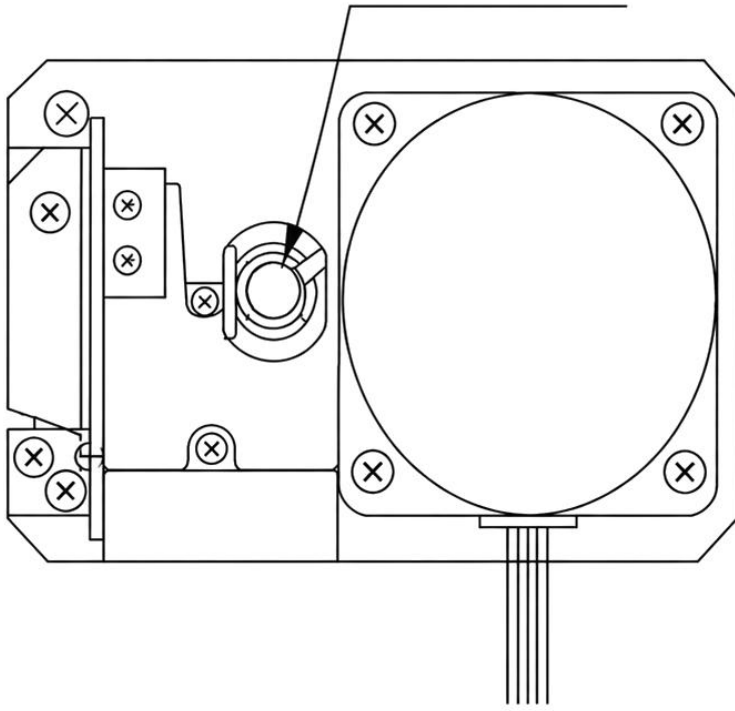
100 NM / 150 NM



Manuel devreye alma sırasında
Allen anahtarı ile içeri doğru bastırın



Bakım sırasında vidaları gevşetin

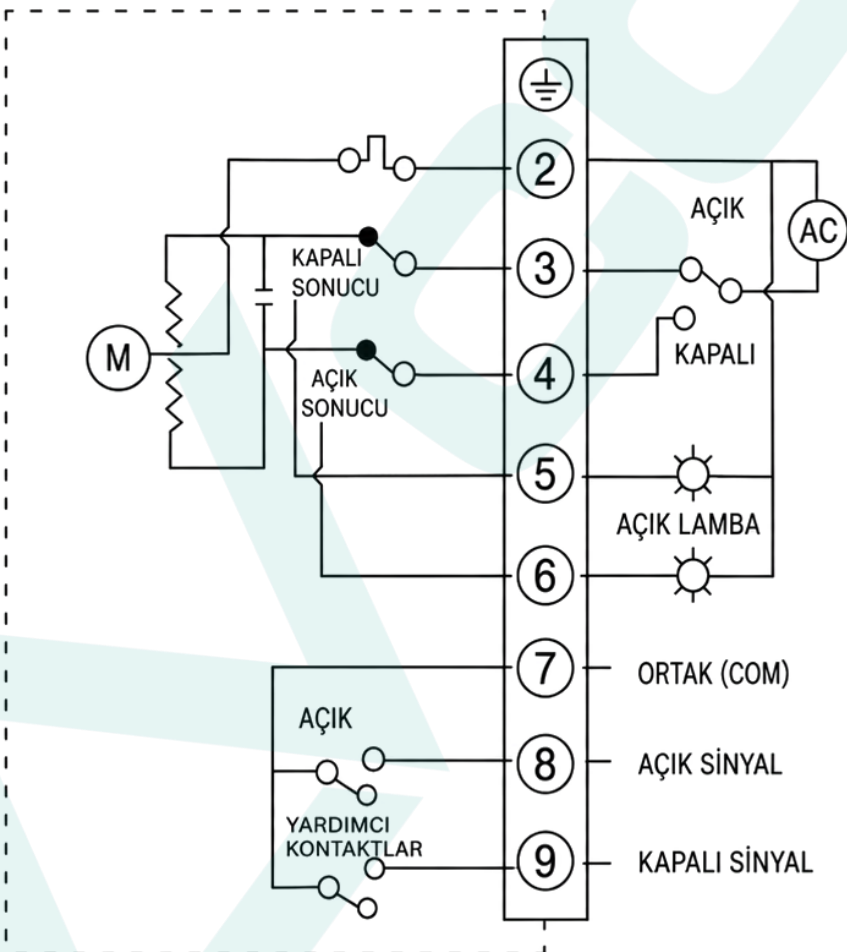


■ LİMİT ANAHTARI AYARI(ELEKTRİKLİ LİMİT)

Vanayı tamamen açık konuma getirmek için kolu kullanın, tek dönüş için somunu gevşetin, D2 sarı limit bloğunu saat yönünün tersine çevirerek sadece anahtar limitine getirin ve iki kez "dada" sesini duyduktan sonra açma işlemi tamamlanır. Vanayı tamamen kapalı konuma getirmek için kolu kullanın, D1 kırmızı limit bloğunu saat yönünde çevirerek sadece anahtar limitine dokunmasını sağlayın, iki kez "dada" sesini duyun ve ardından kilitleme somununu tamamlayın.

ELEKTRİK BAĞLANTISI

AC On-Off Bağlantı Şeması



DC On-Off Bağlantı Şeması

